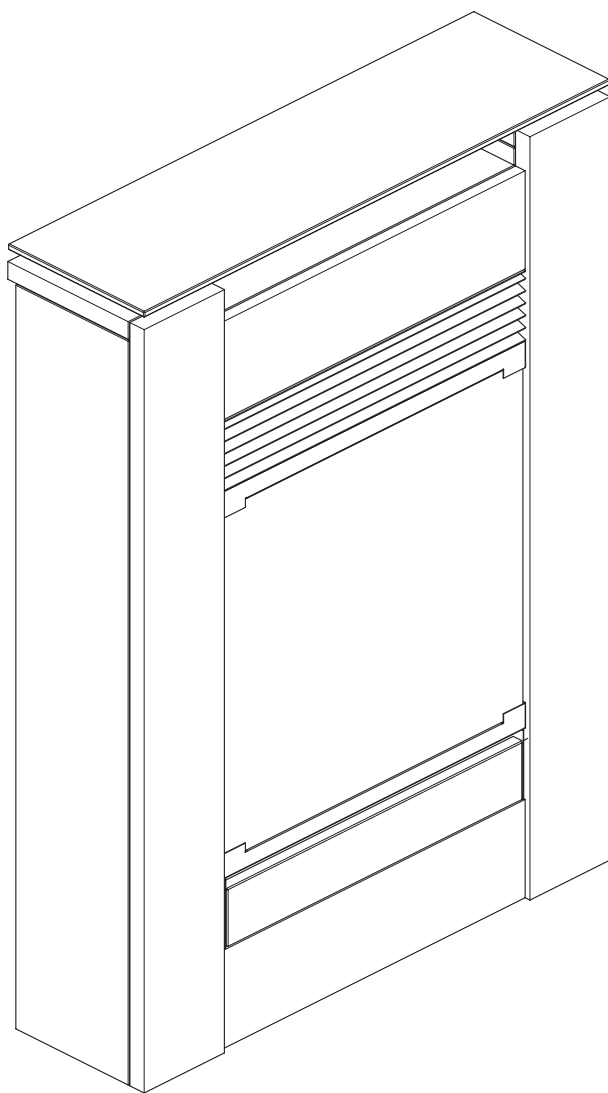


DC Dimplex



GISELLA

EN

DE

NL

FR

ES

IT

PL

RU

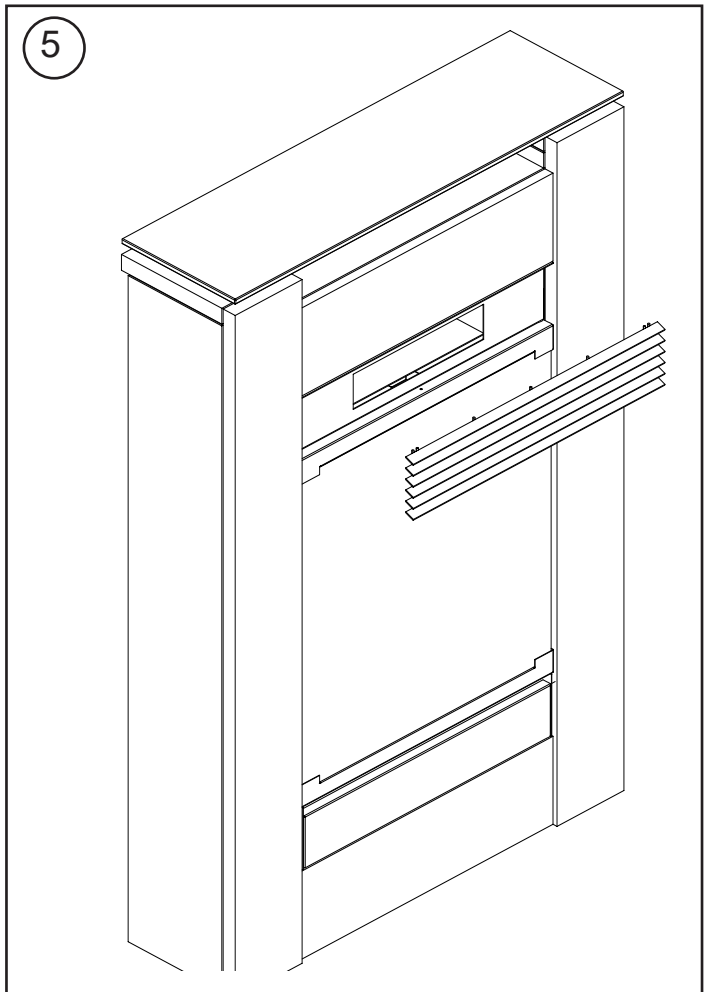
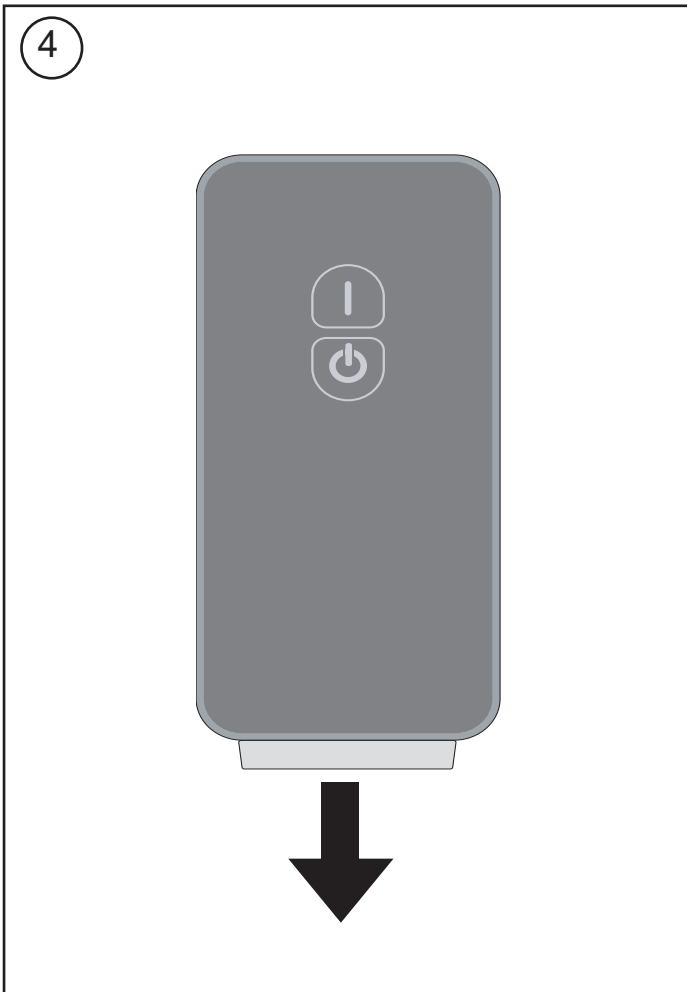
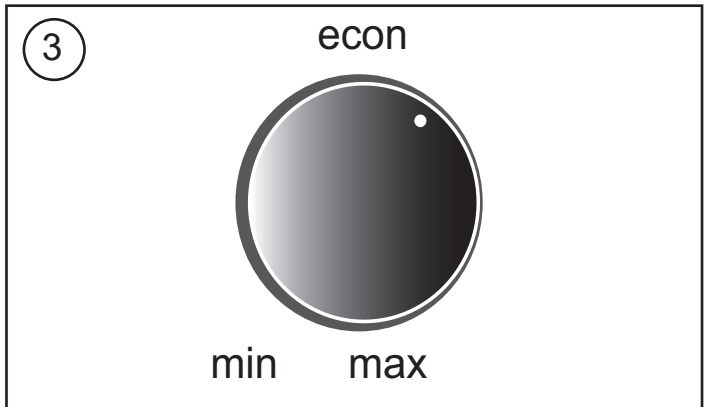
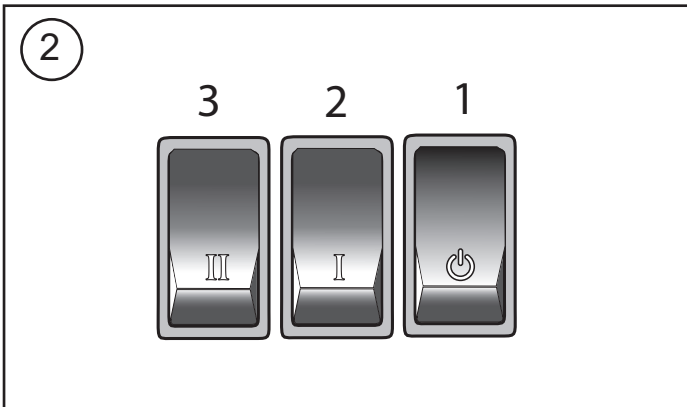
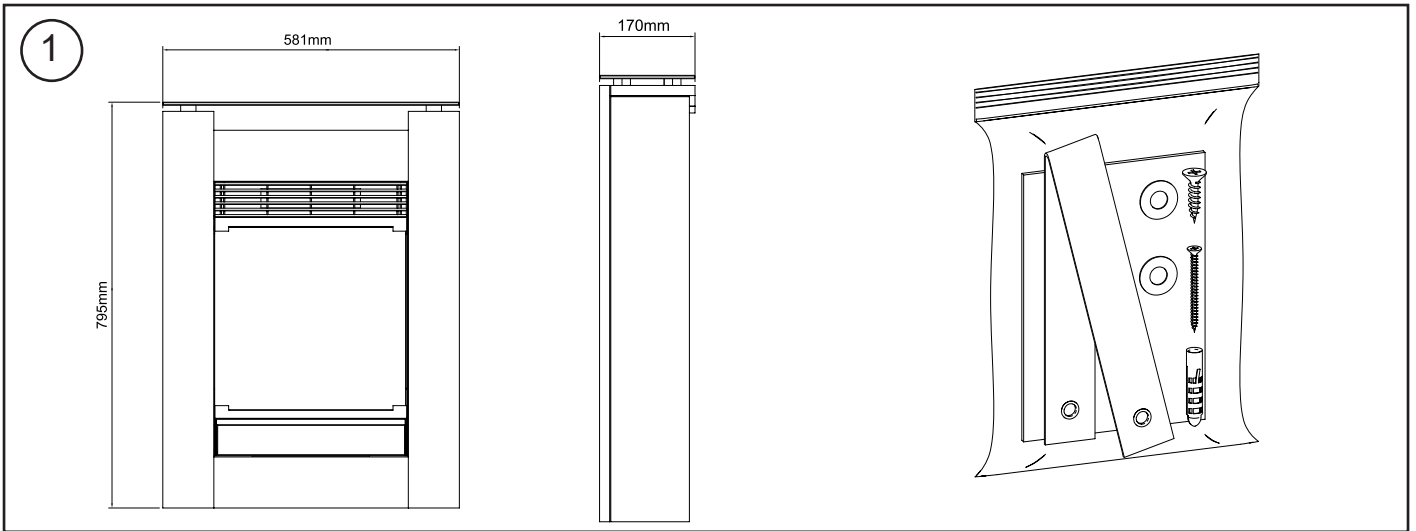
NO

FI

EN : This product is only suitable for well insulated rooms or occasional use. DE : Dieses Produkt ist nur für gut isolierte Bereiche oder gelegentliche Verwendung geeignet. FR : Ce produit convient uniquement à des endroits bien isolés ou pour un usage occasionnel. IT : Questo prodotto è adatto solo per spazi ben isolati o per uso occasionale. ES : Este producto sólo es adecuado para espacios bien aislados o un uso ocasional. NL : Dit product is uitsluitend geschikt voor goed geïsoleerde ruimten of voor sporadisch gebruik. PL : Produkt ten jest odpowiedni wyłącznie do dobrze odizolowanych miejsc lub do okazjonalnego użytku. NO : Dette produktet egner seg kun for godt isolerte rom eller sporadisk bruk. RO : Acest produs este adecvat exclusiv spațiilor bine ventilate sau utilizării ocazionale. CZ : Tento výrobek je vhodný pouze do dobře izolovaných prostor nebo k příležitostnému použití. DK : Dette produkt er kun egnet til velisolerede rum eller lejlighedsvis brug. PT : Este produto somente é adequado para espaços bem isolados ou uso ocasional. SE : Denna produkt är endast avsedd för välisolerade utrymnen eller tillfällig användning. FI : Tämä tuote soveltuu ainoastaan hyvin eristettyihin tiloihin tai satunnaiseen käyttöön. SK : Tento výrobok je vhodný len pre dobre izolované priestory alebo na občasné použitie. SI : Ta izdelek je primeren le za dobro izolirane prostore ali za občasno uporabo. HR : Ovaj proizvod je pogodan samo za dobro izolirane prostore ili povremenu upotrebu. HU : Ez a termék csak jól szigetelt terekhez vagy eseti használatra alkalmas.



The product complies with the European Safety Standards EN60335-2-30 and the European Standard Electromagnetic Compatibility (EMC) EN55014, EN60555-2 and EN60555-3. These cover the essential requirements of EEC Directives 2006/95/EC and 2004/108/EC



IMPORTANT: THESE INSTRUCTIONS SHOULD BE READ CAREFULLY AND RETAINED FOR FUTURE REFERENCE

Important Safety Advice

When using electrical appliances, basic precautions should be followed to reduce the risk of fire, electric shock, and injury to persons, including the following:

If the appliance is damaged, check immediately with the supplier before installation and operation.

Do not use this appliance in the immediate surroundings of a bath, shower or swimming pool.

Do not use outdoors.

This appliance must not be located immediately above or below a fixed socket outlet or connection box.

WARNING : The appliance carries the Warning Symbol indicating that it must not be covered or has a Do not cover label. Do not cover or obstruct in any way the heat outlet grille located underneath the appliance. Overheating will result if the appliance is accidentally covered. Do not place material or garments on the appliance, or obstruct the air circulation around the appliance, for instance by curtains or furniture, as this could cause overheating and a fire risk.

In the event of a fault unplug the heater. Unplug the appliance when not required for long periods. The supply cord must be placed on the right hand side of the heater away from the heat outlet underneath the appliance.

This appliance can be used by children aged from 8 years and above and persons with reduced physical, sensory or mental capabilities or lack of experience and knowledge if they have been given supervision or instruction concerning use of the appliance in a safe way and understand the hazards involved. Children shall not play with the appliance. Cleaning and user maintenance shall not be made by Children without supervision.

Children of less than 3 years should be kept away unless continuously supervised. Children aged from 3 years and less than 8 years shall only switch on/off the appliance provided that it has been placed or installed in its intended normal operating position and they have been given supervision or instruction concerning use of the appliance in a safe way and understanding the hazards involved. Children aged from 3 years and less than 8 years shall not plug in, regulate and clean the appliance or perform user maintenance.

The appliance must be positioned so that the plug is accessible.

If the supply cord is damaged it must be replaced by the manufacturer or service agent or similarly qualified person in order to avoid a hazard.

CAUTION: In order to avoid a hazard due to inadvertent resetting of the thermal cut-out, this appliance must not be supplied through an external switching device, such as a timer, or connected to a circuit that is regularly switched on and off by the utility.

This appliance is not equipped with a device to control the room. Do not use this heater in small rooms when they are occupied by persons not capable of leaving the room on their own, unless constant supervision is provided.

CAUTION - Some parts of this product can become very hot and cause burns. Particular attention has to be given where children and vulnerable people are present.

Technical Information

Model No: MCFP15GW-E

| | | 230V | | 240V | |
|--------------------------------|-------------|------|---|------|----|
| | | | | | |
| Nominal Heat Output | P_{Nom} | 1.3 | - | 1.4 | kW |
| Minimum Heat Output | P_{min} | 0.7 | - | 0.7 | kW |
| Maximum Continuous Heat Output | $P_{max,c}$ | 1.3 | - | 1.4 | kW |

Auxiliary Electricity Consumption

| | | | | | |
|-----------------|-----------|------|---|------|---|
| In Standby mode | eI_{SB} | 0.37 | - | 0.41 | W |
|-----------------|-----------|------|---|------|---|

with mechanic thermostat room temperature control

General

Unpack the heater carefully and retain the packaging for possible future use, in the event of moving or returning the fire to your supplier.

The fire incorporates a flame effect, which can be used with or without heating, so that the comforting effect may be enjoyed at any time of the year. Using the flame effect on its own only requires little electricity.

Before connecting the heater check that the supply voltage is the same as that stated on the heater.

Please note: Used in an environment where background noise is very low, it may be possible to hear a sound which is related to the operation of the flame effect. This is normal and should not be a cause for concern.

Electrical Connection

WARNING – THIS APPLIANCE MUST BE EARTHED

This heater must be used on an AC ~ supply only and the voltage

marked on the heater must correspond to the supply voltage. Before switching on, please read the safety warnings and operating instructions.

Controls - see Fig. 2

Three switches provide a choice of heat settings. The appliance is in standby mode when the mains lead is plugged in. This is indicated by the red neon behind the flame effect screen. The two selector switches are in the ON position when the side with the markings on (i.e. I, or II) are pushed in.

Push button switch 1 Controls the electricity supply to the heater and flame effect.

If both selector switches 2 and 3 are in the OFF position, the product works on flame effect only.

Selector switch 2 (I) Provides 750W heat output
Selector switch 3 (II) Provides 1500W output with switch 2 also pressed.

Thermostat (T) - see Fig. 3

In order to maintain a certain room temperature, set the controller to 'max.'. Operate the appliance at full power until the required room temperature is reached. Set back the thermostatic controller until the appliance switches off with an audible "click". This temperature will be kept almost constant by the thermostatic control switching on and off automatically. Please note that the appliance can only be switched on when the thermostat setting is higher than the room temperature.

Remote control - see Fig. 4

The maximum range of use is ~ 5metres.

Warning: It takes time for the receiver to respond to the transmitter.

Do not press the buttons more than once within two seconds for correct operation.

Battery Information - see Fig. 4

1. To activate the remote control remove the battery isolation strip, which is used to ensure your remote control reaches you fully charged.
2. To replace the remote control battery, turn over the remote control, and follow the diagram embossed on the remote control
3. Only use CR2025 or CR2032 size of batteries.

Warning: Keep batteries out of reach of children

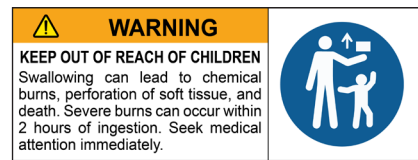
Swallowing may lead to serious injury in as little as 2 hours or death, due to chemical burns and potential perforation of the oesophagus.

If you think batteries might have been swallowed or placed inside any part of the body seek immediate medical attention

Examine devices and make sure the battery compartment is correctly secured, e.g. that the screw or other mechanical fastener is tightened. Do not use if the compartment is not secure.

Dispose of used button batteries immediately and safely. Flat

batteries can still be dangerous.



Caution: No obvious symptoms

Unfortunately, it is not obvious when a button or coin battery is stuck in a child's oesophagus (food pipe).

There are no specific symptoms associated with this. The child might:

- cough, gag or drool a lot;
- appear to have a stomach upset or a virus;
- be sick;
- point to their throat or stomach;
- have a pain in their abdomen, chest or throat;
- be tired or lethargic;
- be quieter or more clingy than usual or otherwise "not themselves";
- lose their appetite or have a reduced appetite; and
- not want to eat solid food/be unable to eat solid food.

These sorts of symptoms vary or fluctuate, with the pain increasing and then subsiding.

A specific symptom to button and coin battery ingestion is vomiting fresh (bright red) blood. If the child does this seek immediate medical help.

The lack of clear symptoms is why it is important to be vigilant with "flat" or spare button or coin batteries in the home and the products that contain

Tipping Restraint - see Fig. 1

⚠ WARNING: FALLING OR TIPPING APPLIANCES CAN CAUSE INJURY OR DEATH OF YOUNG CHILDREN, PLEASE ENSURE CHILDREN DO NOT CLIMB, HANG OR STAND ON THIS PRODUCT.

⚠ WARNING: THE APPLIANCE IS PROVIDED WITH A TIPPING RESTRAINT, THIS RESTRAINT IS NOT A SUBSTITUTE FOR PROPER ADULT SUPERVISION. THIS RESTRAINT MAY PROVIDE PROTECTION AGAINST TIPPING FURNITURE. DO NOT ALLOW CHILDREN TO CLIMB ON FURNITURE. FAILURE TO DETACH THIS RESTRAINT BEFORE MOVING FURNITURE MAY RESULT IN INJURY AND DAMAGE.

This product is provided with a 'Tipping Restraint Kit' as shown in Fig 1, to prevent the product accidentally tipping over. Fitting Instructions are supplied with this kit please follow these instructions carefully.

Thermal Safety Cut-out

The built-in overheat cut-out switches off the appliance automatically in the event of a fault! Switch off the appliance or disconnect the mains plug from the socket.

Remove any obstructions which may have caused the overheating. After a short cooling down phase, the appliance is ready for use again! If the fault should occur again, see your local dealer!

WARNING: In order to avoid a hazard due to inadvertent resetting of the thermal cut-out, this appliance must not be supplied through an external switching device, such as a timer, or connected to a circuit that is regularly switched on and off by the utility.

Maintenance

WARNING: ALWAYS DISCONNECT FROM THE POWER SUPPLY BEFORE ATTEMPTING ANY MAINTENANCE.

Light Emitting Diode

This fire is fitted with LED (Light Emitting Diode) lamps. These LED lamps are maintenance-free and should not require replacing during the life of the product.

Cleaning

WARNING – ALWAYS DISCONNECT FROM THE POWER SUPPLY BEFORE CLEANING THE HEATER.

For general cleaning use a soft clean duster – never use abrasive cleaners. The glass viewing screen should be cleaned carefully with a soft cloth.

DO NOT use proprietary glass cleaners.

To remove any accumulation of dust or fluff the soft brush attachment of a vacuum cleaner should occasionally be used to clean the outlet grille of the fan heater.

It is possible to clean the inner glass and logset by removing the outer glass panel. To remove the outer glass, remove the 4 screws holding the grille in position, (see **Fig.5**), remove the grille and lift clear the outer glass.

Refit the outer glass in reverse of above.

WARNING: do not operate the product without the grille and outer glass in position as this may effect the operation of the heater.

Recycling

For electrical products sold within the European Community. At the end of the electrical products useful life it should not be disposed of with household waste. Please recycle where facilities exist. Check with your Local Authority or retailer for recycling advice in your country.



After Sales Service

Should you require after sales service or should you need to purchase any spares, please contact the retailer from whom the appliance was purchased or contact the service number relevant to your country on the warranty card.

Please do not return a faulty product to us in the first instance as this may result in loss or damage and delay in providing you with a satisfactory service. Please retain your receipt as proof of purchase.

Wichtige Sicherheitshinweise

Bei der Benutzung von Elektrogeräten sollten grundlegende Vorsichtsmaßnahmen getroffen werden, um die Brand-, Stromschlag- und Verletzungsgefahr für Personen zu verhindern. Dazu gehören unter Anderem folgende Maßnahmen:

Wenn das Gerät beschädigt ist, wenden Sie sich vor einer Installation und Inbetriebnahme sofort an den Lieferanten.

Dieses Gerät darf nicht in unmittelbarer Nähe zu einem Bad, einer Dusche oder einem Schwimmbecken verwendet werden.

Nicht im Freien verwenden.

Das Gerät darf nicht unmittelbar über oder unter einer fest installierten Steckdose oder einem Anschlusskasten angebracht werden.

ACHTUNG! : Das Gerät trägt

das Warnzeichen mit dem Hinweis darauf, dass es nicht abgedeckt werden darf, oder ein Etikett mit „Nicht abdecken“.



Decken Sie nicht ab oder blockieren Sie nicht das Wärmeauslassgitter unter dem Gerät. Eine versehentliche Abdeckung des Geräts führt zur Überhitzung. Legen Sie keine Stoffe oder Kleidungsstücke auf das Gerät. Die Luftzirkulation um das Gerät nicht blockieren, z. B. durch Vorhänge oder Möbelstücke, da ansonsten Überhitzung und Brandgefahr die Folge sein können.

Stecken Sie das Gerät bei einer Störung sowie bei längerem Nichtgebrauch ab. Das Netzkabel muss auf der rechten Seite des Heizgeräts, weg vom Wärmeauslassgitter unter dem Gerät platziert werden.

Dieses Gerät kann von Kindern über 8 Jahren, von Personen, deren körperliche oder geistige Unversehrtheit oder deren Wahrnehmungsfähigkeit eingeschränkt ist, sowie von Personen mit mangelnden Kenntnissen oder Erfahrung benutzt werden. Dies gilt nur unter der Voraussetzung, dass sie beaufsichtigt werden oder dass sie eine Einweisung in die sichere Nutzung des Geräts und die damit verbundenen Gefahren erhalten haben. Kinder dürfen mit dem Gerät nicht spielen. Reinigung und Benutzerwartung dürfen ohne Beaufsichtigung nicht von Kindern durchgeführt werden.

Kinder unter 3 Jahren sollten sich ohne Beaufsichtigung nicht in der Nähe des Geräts aufhalten. Kinder von 3 bis 8 Jahren sollten das Gerät nur ein- oder ausschalten dürfen, wenn es in der dafür vorgesehenen Betriebsposition platziert oder montiert wurde. Dies gilt nur unter der Voraussetzung, dass sie beaufsichtigt werden oder dass sie eine Einweisung in die sichere Nutzung des Geräts

und die damit verbundenen Gefahren erhalten haben. Kinder von 3 bis 8 Jahren dürfen das Gerät nicht an eine Steckdose anschließen, regeln bzw. reinigen oder Benutzerwartung am Gerät durchführen.

Das Gerät muss so aufgestellt werden, dass der Netzstecker zugänglich ist.

Obwohl dieses Gerät die Sicherheitsnormen erfüllt, empfehlen wir den Gebrauch auf Langflorteppichböden oder Langflorläufern nicht.

Wenn das Netzkabel beschädigt ist, muss es vom Hersteller oder einer Kundendienstvertretung oder einer vergleichbar qualifizierten Person ausgetauscht werden, um Gefahrenquellen auszuschalten.

VORSICHT: Um Gefahr durch das versehentliche Zurücksetzen der thermalen Sicherheitsabschaltung zu vermeiden, darf diese Vorrichtung nicht durch ein externes Schaltgerät (z. B. einen Zeitschalter) mit Strom versorgt oder an einen Schaltkreis angeschlossen werden, der vom Versorgungsbetrieb regelmäßig ein- und ausgeschaltet wird.

Dieses Gerät ist nicht mit einer Vorrichtung zur Regelung der Raumtemperatur ausgestattet. Dieses Heizgerät darf nicht in kleinen Räumen verwendet werden, in denen sich Personen befinden, die die Räume nicht selbstständig verlassen können; es sei denn, es steht eine Aufsichtsperson permanent bereit.

VORSICHT - Einige Teile des Produkts können sehr heiß werden und Verbrennungen hervorrufen. Eine besondere Beaufsichtigung gilt bei Kindern und schutzbedürftigen Personen.

Technische Information

Modell Nr: MCFP15GW-E

| Wärmeabgabe | | 230V | | 240V | |
|--------------------------------------|-------------|------|---|------|----|
| Nennwärmeabgabe | P_{Nom} | 1.3 | - | 1.4 | kW |
| Mindestwärmeabgabe | P_{min} | 0.7 | - | 0.7 | kW |
| Maximale kontinuierliche Wärmeabgabe | $P_{max,c}$ | 1.3 | - | 1.4 | kW |

Zusätzlicher Stromverbrauch

| Im Standby-Betrieb | eI_{SB} | 0.37 | - | 0.41 | W |
|--------------------|-----------|------|---|------|---|
|--------------------|-----------|------|---|------|---|

mit Raumtemperaturregelung mittels mechanischem Thermostat

Allgemein

Packen Sie das Heizgerät vorsichtig aus und bewahren Sie die Verpackung für spätere Zwecke auf, z. B. für einen Umzug oder für die Rücksendung an den Lieferanten.

Dieser Ofen verfügt über einen Flammeneffekt, der mit oder ohne Heizfunktion verwendet werden kann, damit in jeder Jahreszeit eine wohltuende Wirkung erzielt werden kann. Der Flammeneffekt verbraucht bei ausgeschalteter Heizfunktion nur wenig elektrische Energie.

Prüfen Sie vor dem Anschluss des Heizgeräts immer, ob die Versorgungsspannung mit den Angaben darauf übereinstimmt.

Hinweis: Bei Verwendung in Umgebungen mit wenigen Hintergrundgeräuschen sind unter Umständen Betriebsgeräusche aufgrund des Flammeneffekts zu hören. Dies ist normal und kein Grund zur Beunruhigung.

Elektroanschluss

ACHTUNG –DIESES GERÄT MUSS GEERDET WERDEN

Das Heizgerät darf nur an eine Wechselstromversorgung angeschlossen werden. Die darauf angegebene Spannung muss mit der Versorgungsspannung übereinstimmen.

Lesen Sie vor dem Einschalten die Sicherheitshinweise und die Bedienungsanleitung durch.

Bedienelemente - siehe Abb. 2

Mithilfe von drei Schaltern können verschiedene Heizeinstellungen ausgewählt werden. Ist das Stromkabel angeschlossen, befindet sich das Gerät im Bereitschaftsmodus, der durch die rote Neonlampe hinter dem Flammeneffekt angezeigt wird. Die beiden Auswahlschalter befinden sich in der EIN-Stellung, wenn die Seite mit der Markierung (d. h. I oder II) gedrückt ist.

Druckknopfschalter 1 regelt die Stromversorgung für das Heizgerät und den Flammeneffekt.

Wenn sich die beiden Auswahlschalter 2 und 3 in der OFF-Position befinden, wird das Gerät nur mit Flammeneffekt betrieben.

Auswahlschalter 2 (I) Dient zum Aktivieren einer Wärmeabgabe von 750W

Auswahlschalter 3 (II) Liefert eine Leistung von 1500W, wenn Schalter 2 ebenfalls gedrückt wurde.

Thermostat (T) - siehe Abbildung 3

Um eine bestimmte Raumtemperatur aufrechtzuerhalten, die Steuerung auf „Max.“ stellen. Das Gerät auf höchster Stufe betreiben, bis die gewünschte Raumtemperatur erreicht ist. Die Thermostatsteuerung zurücksetzen, bis sich das Gerät mit einem hörbaren „Klick“ ausschaltet. Die Temperatur wird nun so gut wie konstant gehalten, indem sich die Thermostatsteuerung automatisch ein- und ausschaltet. Bitte beachten, dass das Gerät nur dann eingeschaltet werden kann, wenn die Thermostateinstellung höher ist als die Raumtemperatur.

Fernbedienung – siehe Abb. 4

Die maximale Reichweite beträgt 5 m.

Warnung: Bis der Empfänger auf Befehle vom Sender reagiert, kann es etwas dauern.

Um den korrekten Betrieb nicht zu gefährden, die Tasten nur einmal alle zwei Sekunden drücken.

Batterieinformationen – siehe Abb. 4

1. Um die Fernbedienung zu aktivieren, den Isolationsstreifen der Batterie entfernen. Dieser sorgt dafür, dass die Fernbedienung vor dem ersten Einsatz vollständig geladen ist.

2. Um die Batterie in der Fernbedienung zu ersetzen, Fernbedienung

umdrehen und die eingeprägte Zeichnung befolgen.

3. Nur die Batteriegrößen CR2025 oder CR2032 verwenden.

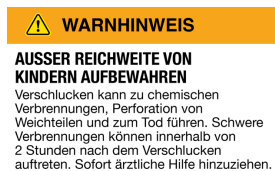
WARNUNG: BEWAHREN SIE BATTERIEN AUSSERHALB DER REICHWEITE VON KINDERN AUF

Verschlucken kann aufgrund von Verätzungen und einer möglichen Perforation der Speiseröhre innerhalb von nur zwei Stunden zu ernststen Verletzungen oder zum Tod führen.

Bitte suchen Sie unverzüglich einen Arzt auf, wenn Sie vermuten, dass Batterien verschluckt oder in eine Körperöffnung gesteckt wurden.

Überprüfen Sie die Geräte und vergewissern Sie sich, dass das Batteriefach ordnungsgemäß verschlossen ist, d. h., dass die Schraube festgezogen oder ein sonstiger mechanischer Verschluss geschlossen ist. Verwenden Sie das Gerät nicht, wenn das Batteriefach nicht sicher verschlossen ist.

Entsorgen Sie benutzte Knopfzellen unverzüglich und sicher. Leere Batterien können immer noch Gefahren bergen.



VORSICHT: Keine offensichtlichen Symptome.

Leider ist es nicht sofort offensichtlich, wenn eine Knopfzelle in der Speiseröhre eines Kindes feststeckt.

Es gibt keine speziellen, hiermit assoziierten Symptome. Es kann sein, dass das Kind:

- stark hustet, würgt oder sabbert;
- scheinbar an einer Magenverstimmung oder einem Virusinfekt leidet;
- sich krank fühlt;
- auf seinen Hals oder den Magen zeigt;
- Bauch-, Brust- oder Halsschmerzen hat;
- müde oder lethargisch ist;
- ruhiger oder anhänglicher als sonst oder auf andere Art und Weise nicht „es selbst“ ist;
- keinen oder nur geringen Appetit hat; und
- keine feste Nahrung zu sich nehmen möchte oder kann.

Diese Art von Symptomen variieren oder wechseln sich ab,

wobei der Schmerz zunächst zu- und anschließend wieder abnimmt.

Ein spezielles Symptom für das Verschlucken einer Knopf-Batterie ist das Erbrechen von frischen (hellrotem) Blut. Wenn das Kind frisches Blut erbricht, holen Sie unverzüglich ärztliche Hilfe ein.

Aufgrund des Fehlens eindeutiger Symptome ist es wichtig, stets aufmerksam darauf zu achten, wo sich leere oder Ersatz-Knopf-Batterien sowie Produkte, die Knopf-Batterien enthalten, im Haushalt befinden.

Wandbefestigung - siehe Abb. 1

⚠ VORSICHT: EIN HERUNTERFALLEN ODER UMKIPPEN DES GERÄTS KANN BEI KLEINEN KINDERN ZU VERLETZUNGEN ODER ZUM TOD FÜHREN. STELLEN SIE SICHER, DASS KINDER NICHT AUF DIESEM GERÄT KLETTERN, STEHEN ODER DARAN HÄNGEN.

⚠ VORSICHT: DAS GERÄT VERFÜGT ÜBER EINEN KIPPSCHUTZ. DER KIPPSCHUTZ ERSETZT NICHT DIE AUFSICHT DURCH EINEN ERWACHSENEN. DER SCHUTZ KANN EIN SCHUTZ GEGEN EIN UMKIPPEN VON MÖBELSTÜCKEN SEIN. ERLAUBEN SIE NICHT, DASS KINDER AUF MÖBELSTÜCKE KLETTERN. WENN SIE DEN KIPPSCHUTZ NICHT LÖSEN, BEVOR SIE MÖBELSTÜCKE BEWEGEN, KÖNNEN VERLETZUNGEN UND BESCHÄDIGUNGEN AUFTRETEN.

Dieses Gerät ist mit einem „Kippschutz“ (Abb. 1) ausgestattet, um ein versehentliches Umkippen des Geräts zu verhindern. Zu diesem Kippschutz werden Montagehinweise bereitgestellt, welche genau zu befolgen sind.

Sicherheitsabschaltung

Die eingebaute Sicherheitsabschaltung bei Überhitzung schaltet das Gerät bei einem Fehler automatisch ab! Schalten Sie das Gerät aus oder ziehen Sie den Netzstecker aus der Steckdose.

Entfernen Sie jegliche Behinderungen, die möglicherweise die Überhitzung verursacht haben. Nach einer kurzen Abkühlphase ist das Gerät wieder einsatzbereit! Wenden Sie sich an einen Händler vor Ort, falls der Fehler noch einmal auftritt!

ACHTUNG: Um Gefahr durch das versehentliche Zurücksetzen der thermalen Sicherheitsabschaltung zu vermeiden, darf diese Vorrichtung nicht durch ein externes Schaltgerät (z. B. einen Zeitschalter) mit Strom versorgt oder an einen Schaltkreis angeschlossen werden, der vom Versorgungsbetrieb regelmäßig ein- und ausgeschaltet wird.

Wartung

WARNUNG: ZIEHEN SIE VOR WARTUNGSARBEITEN IMMER DEN NETZSTECKER!

Leuchtdiode

Dieses Feuer ist mit LED-Lampen (Leuchtdioden) ausgestattet. Diese LEDs sind wartungsfrei und während der Produktlebensdauer dieses Geräts ist kein Austausch erforderlich.

Reinigung

ACHTUNG – VOR DEM REINIGEN DES HEIZGERÄTES IMMER DEN NETZSTECKER ZIEHEN.

Zum Reinigen allgemein immer ein weiches, sauberes Staubtuch benutzen, auf keinen Fall Scheuermittel verwenden. Die Glassichtscheibe sollte mit einem weichen Tuch vorsichtig abgewischt werden.

Verwenden Sie KEINE speziellen Glasreiniger.

Um angesammelten Staub oder Flusen zu entfernen, kann gelegentlich ein Staubsauger mit weichem Bürstenaufsatz zum Reinigen des Auslassgitters des Lüftergebläses verwendet werden.

Das innere Glas lässt sich durch Entfernen der äußeren Glasscheibe reinigen. Um das äußere Glas zu entfernen, die 4 Schrauben lösen, mit denen das Gitter befestigt ist (siehe **Abb. 5**), das Gitter entfernen und die äußere Glasscheibe herausheben.

Äußere Glasscheibe in umgekehrter Reihenfolge einbauen.

ACHTUNG: Das Produkt nicht ohne Gitter und ohne die äußere Glasscheibe betreiben, da dies den Betrieb des Heizgerätes beeinträchtigen könnte.

Recycling

Für innerhalb der europäischen Gemeinschaft verkaufte Elektroprodukte.

Elektroprodukte dürfen am Ende ihrer Nutzungsdauer nicht im regulären Haushaltsmüll entsorgt werden. Bitte recyceln Sie das Material, sofern entsprechende Einrichtungen zur Verfügung stehen. Informationen zur Wiederverwertung in Ihrem Land erhalten Sie bei Ihrer lokalen Behörde oder bei Ihrem Händler.



Kundendienst

Falls Sie unseren Kundendienst in Anspruch nehmen möchten oder Ersatzteile benötigen, wenden Sie sich bitte an den Fachhändler, bei dem das Gerät gekauft wurde, oder rufen Sie unter der Servicenummer an, die für Ihr Land auf der Garantiekarte angegeben ist.

Senden Sie bitte fehlerhafte Geräte zunächst nicht an uns zurück, da es hierbei zu Verlusten, Beschädigungen oder Verzögerungen kommen und Ihr Problem nicht zufriedenstellend gelöst werden könnte. Bitte verwahren Sie Ihre Kaufquittung als Beleg.

Belangrijke veiligheidsvoorschriften

Bij gebruik van elektrische apparaten moeten bepaalde voorzorgsmaatregelen in acht worden genomen om het risico van brand, elektrische schokken en letsel te verlagen, zoals:

Als het apparaat beschadigd is, dient u direct de leverancier te raadplegen, voordat u het apparaat installeert en gebruikt.

Gebruik dit apparaat niet in de onmiddellijke nabijheid van een bad, douche of zwembad.

Gebruik de kachel niet buiten.

Plaats dit apparaat niet pal boven of onder een vast stopcontact of aansluitkast.

WAARSCHUWING: Dit apparaat is voorzien van het waarschuwingsymbool dat aangeeft dat het niet bedekt mag worden of het heeft een label met 'Niet bedekken'. Het uitlaatrooster aan de onderkant van het apparaat mag op geen enkele wijze worden afgedekt of geblokkeerd. Indien het apparaat per ongeluk wordt afgedekt zal dit oververhitting veroorzaken. Plaats geen materiaal of kledingstukken op het apparaat en zorg ook dat de luchtcirculatie om het apparaat niet gehinderd wordt, bijvoorbeeld door gordijnen of meubilair omdat dit oververhitting en brandgevaar kan veroorzaken.

Trek de stekker van het apparaat uit het stopcontact indien deze defect is. Trek de stekker van het apparaat uit het stopcontact als het gedurende lange periodes niet wordt gebruikt. Het netsnoer dient aan de rechterkant van de kachel te worden geplaatst, uit de buurt van het uitlaatrooster aan de onderkant van het apparaat.

Dit apparaat kan alleen worden gebruikt door kinderen vanaf 8 jaar en personen met lichamelijke, zintuiglijke of geestelijke beperkingen of die er geen ervaring mee en kennis van hebben indien zij toezicht of aanwijzingen hebben gekregen om het apparaat op veilige wijze te gebruiken en ook begrijpen welke gevaren er kunnen ontstaan. Kinderen mogen niet met het apparaat spelen. Kinderen mogen niet zonder toezicht reiniging en onderhoud uitvoeren.

Kinderen jonger dan 3 jaar moeten uit de buurt van het toestel worden gehouden, tenzij er voortdurend toezicht wordt gehouden. Kinderen tussen de 3 en 8 jaar mogen het apparaat alleen aan- en uitzetten als het op de bedoelde normale plek geplaatst of gemonteerd is en zij toezicht of aanwijzingen hebben gekregen om het apparaat op veilige

wijze te gebruiken en ook begrijpen welke gevaren er kunnen ontstaan. Kinderen tussen de 3 en 8 jaar mogen het toestel niet aansluiten, bedienen en reinigen of er onderhoud aan uitvoeren.

De kachel moet zodanig worden geïnstalleerd dat de stekker bereikbaar blijft.

Hoewel dit apparaat voldoet aan de veiligheidsnormen, is het niet raadzaam om het op hoogpolige vloerbedekking of op een langharig kleed te gebruiken.

Als het netsnoer beschadigd is, moet het door de fabrikant, een onderhoudstechnicus of andere gekwalificeerde persoon vervangen worden om gevaar te voorkomen.

WAARSCHUWING: Om gevaar te vermijden door een onbedoelde en ongewenste reset van de thermische beveiliging, mag de stroomtoevoer van het apparaat niet via een extern schakelapparaat zoals een tijdschakelaar lopen en het apparaat mag niet op een circuit worden aangesloten dat regelmatig door het nutsbedrijf wordt in- en uitgeschakeld.

Dit apparaat is niet uitgerust met een toestel voor het regelen van de kamertemperatuur. Gebruik deze verwarmers niet op kleine plekken wanneer zich daar personen bevinden die niet op eigen kracht kunnen weglopen, behalve als zij voortdurend onder toezicht staan.

WAARSCHUWING - Sommige onderdelen van dit product kunnen zeer heet worden en brandwonden veroorzaken. Let vooral goed op als er kinderen of andere kwetsbare mensen in de buurt zijn.

Technische informatie

Modelnummer: MCFP15GW-E

| | | | | | |
|---------------|--|-------------|--|-------------|--|
| Warmteafgifte | | 230V | | 240V | |
|---------------|--|-------------|--|-------------|--|

| | | | | | |
|------------------------|-----------|-----|---|-----|----|
| Nominale warmteafgifte | P_{Nom} | 1.3 | - | 1.4 | kW |
|------------------------|-----------|-----|---|-----|----|

| | | | | | |
|------------------------|-----------|-----|---|-----|----|
| Minimale warmteafgifte | P_{min} | 0.7 | - | 0.7 | kW |
|------------------------|-----------|-----|---|-----|----|

| | | | | | |
|---------------------------------|-------------|-----|---|-----|----|
| Maximale continue warmteafgifte | $P_{max,c}$ | 1.3 | - | 1.4 | kW |
|---------------------------------|-------------|-----|---|-----|----|

Aanvullend elektriciteitsverbruik

| | | | | | |
|-----------------------|----------|------|---|------|---|
| in de modus Stand-by. | e_{SB} | 0.37 | - | 0.41 | W |
|-----------------------|----------|------|---|------|---|

met regeling van de kamertemperatuur via mechanische thermostaat

Algemene informatie

Pak de kachel voorzichtig uit en bewaar de verpakking voor eventueel toekomstig gebruik, voor het geval u gaat verhuizen of de kachel naar de leverancier wilt terugsturen.

De sfeerhaard beschikt over een vlameffect, dat met of zonder verwarming gebruikt kan worden, zodat u in alle jaargetijden van het gezellige effect kunt genieten. Het stroomverbruik van het vlameffect zonder warmte-afgifte is gering.

Controleer voordat u de kachel aansluit of de voedingsspanning hetzelfde is als op de kachel is aangegeven.

Opmerking: als u de kachel in een omgeving gebruikt met weinig achtergrondgeluid, dan kunt u een geluid horen wanneer de kachel met het vlameffect wordt aangezet. Dit is normaal, dus u hoeft zich daar geen zorgen over te maken.

Elektrische aansluiting

WAARSCHUWING – DIT APPARAAT MOET WORDEN GEAARD

De radiator mag alleen met wisselstroom worden gebruikt en de voedingsspanning moet overeenkomen met de op de radiator aangegeven spanning.

Neem alle veiligheidswaarschuwingen en gebruiksinstructies door voordat u de kachel aanzet.

Bedieningsknoppen - zie afb. 2

Met keuze uit drie schakelaars kunt u de warmte-instelling bepalen. Het apparaat is in de standbystand als het hoofdsnoer in het stopcontact is gestoken. Dit wordt aangegeven door het rode neonlampje achter het vlameffectscherm. De twee schakelaars staan in de AAN-stand als de kant met de markeringen erop (d.w.z. I of II) zijn ingedrukt.

Druk op de toetschakelaar 1 Regelt de stroomtoevoer naar de verwarming en het vlameffect.

Indien beide schakelaars 2 en 3 in de UIT-stand staan, werkt het product uitsluitend op het vlameffect.

| | |
|-------------------|--|
| Schakelaar 2 (I) | geeft een warmtevermogen van 750W |
| Schakelaar 3 (II) | geeft een van 1500W als warmtevermogen schakelaar 2 ook wordt ingedrukt. |

Thermostaat (T) - zie afb. 3

Als u een bepaalde kamertemperatuur wilt handhaven, stelt u de regelknop in op "max.". Laat het apparaat op volle kracht werken tot de gewenste kamertemperatuur is bereikt. Draai de thermostaatregelknop terug tot het apparaat met een hoorbare klik uitschakelt. Deze temperatuur wordt nu bijna constant gehouden doordat de thermostaatregelknop automatisch in- en uitschakelt. Houd er rekening mee dat het apparaat uitsluitend kan worden ingeschakeld als de thermostaatinstelling hoger is dan de kamertemperatuur.

Afstandsbediening - zie afb. 4

Het maximale gebruiksbereik is ~ 5meter.

Waarschuwing: Het duurt even voordat de ontvanger op de zender reageert.

Voor een optimale werking moet u binnen twee seconden niet meer dan eenmaal op de knoppen drukken.

Batterij-informatie - zie afb. 4

1. Verwijder om de afstandsbediening te activeren de isolatiestrip voor de batterij. Dit is om ervoor te zorgen dat de afstandsbediening bij levering volledig is opgeladen.

2. Voor het vervangen van de batterij van de afstandsbediening draait u de afstandsbediening om en volgt u de instructies in het diagram dat de afstandsbediening is gegraveerd

3. Gebruik alleen batterijen van het type CR2025 of CR2032.

WAARSCHUWING: HOUD BATTERIJEN BUITEN BEREIK VAN KINDEREN

Inslikken kan binnen slechts 2 uur leiden tot ernstig letsel of de dood, als gevolg van chemische brandwonden en mogelijke perforatie van de slokdarm.

Als u denkt dat batterijen zijn ingeslikt of in een deel van het lichaam zijn geplaatst, zoek dan onmiddellijk medische hulp.

Onderzoek apparaten en zorg ervoor dat het batterijcompartiment correct is vergrendeld, bijv. dat de schroef of een ander

mechanisch bevestigingsmiddel is vastgedraaid. Niet gebruiken als het compartiment niet goed vastgezet is.

Gooi gebruikte knoopbatterijen onmiddellijk en veilig weg. Lege batterijen kunnen nog steeds gevaarlijk zijn.



LET OP: Geen duidelijke symptomen.

Helaas is het niet duidelijk wanneer een knoop- of knoopcelbatterij in de slokdarm van een kind vastzit.

Hieraan zijn geen specifieke symptomen verbonden. Het kind kan:

- veel hoesten, kokhalzen of kwijlen;
- maagklachten of een virus lijken te hebben;
- overgeven;
- naar de keel of maag wijzen;
- pijn in de buik, borst of keel hebben;
- moe of lethargisch zijn;
- stiller of aanhankelijker zijn dan normaal of anderszins „niet zichzelf“;
- de eetlust verliezen of een verminderde eetlust hebben; en
- geen vast voedsel willen/kunnen eten.

Dit soort symptomen variëren of fluctueren, waarbij de pijn toeneemt en vervolgens afneemt.

Een specifiek symptoom van het inslikken van knoopcelbatterijen is het overgeven van vers (helderrood) bloed. Zoek onmiddellijk medische hulp als het kind dit doet.

Het ontbreken van duidelijke symptomen is de reden waarom het belangrijk is om waakzaam te zijn met "lege" of reserve knoopcelbatterijen in huis en de producten die deze bevatten.

Wandbevestiging - zie afb.1

⚠ WAARSCHUWING: VALLENDE OF HELLENDE APPARATEN KUNNEN VERWONDINGEN OF OVERLIJDEN VEROORZAKEN BIJ JONGE KINDEREN. ZORG ERVOOR DAT KINDEREN NIET OP DIT PRODUCT KLIMMEN, ERAAN GAAN HANGEN OF EROP GAAN STAAN.

⚠ WAARSCHUWING: HET APPARAAT IS UITGERUST MET EEN INRICHTING OM OMVALLEN TE VOORKOMEN. DEZE INRICHTING IS ECHTER GEEN VERVANGING VOOR SUPERVISIE DOOR EEN VOLWASSENE. DEZE INRICHTING KAN BESCHERMING BIJEN TEGEN OMVALLENDE MEUBELS. STA KINDEREN NIET TOE OP MEUBELS TE KLIMMEN. HET NIET VERWIJDEREN VAN DEZE INRICHTING ALVORENS MEUBELS TE VERPLAATSEN, KAN LEIDEN TOT VERWONDINGEN EN SCHADE.

Dit product wordt geleverd met een 'Omvalkit' zoals aangegeven in Fig 1 om te voorkomen dat het product per ongeluk omvalt. Plaatsingsinstructies worden bij deze kit meegeleverd. Volg deze instructies zorgvuldig.

Thermische beveiliging

De ingebouwde oververhittingsbeveiliging schakelt het apparaat automatisch uit in geval van een storing! Schakel het apparaat uit of trek de netstekker uit het stopcontact.

Verwijder alle belemmeringen die de oververhitting veroorzaakt kunnen hebben. Na een korte afkoelingsperiode kunt u het apparaat weer gebruiken! Als de storing nogmaals optreedt, dient u contact op te nemen met uw plaatselijke dealer!

WAARSCHUWING: Om gevaar te vermijden door een onbedoelde en ongewenste reset van de thermische beveiliging, mag de stroomtoevoer van het apparaat niet via een extern schakelapparaat zoals een tijdschakelaar lopen en het apparaat mag niet op een circuit worden aangesloten dat regelmatig door het nutsbedrijf wordt in- en uitgeschakeld.

Onderhoud

WAARSCHUWING: MAAK ALTIJD DE AANSLUITING OP DE STROOMVOORZIENING LOS VOORDAT U ENIG ONDERHOUD GAAT UITVOEREN.

Lichtuitstralende diode (led)

Deze haard is uitgerust met ledlampjes. Deze ledlampjes zijn onderhoudsvrij en hoeven tijdens de levensduur van het product niet te worden vervangen.

Reiniging

WAARSCHUWING - HAAL ALTIJD DE STEKKER UIT HET STOPCONTACT VOORDAT U DE KACHEL SCHOONMAAKT.

Gebruik voor algemene reiniging een zachte schone stofdoek – nooit schurende reinigingsmiddelen gebruiken. De glazen ruit moet voorzichtig met een zachte doek worden gereinigd.

Gebruik GEEN reinigingsmiddel speciaal voor glas.

Gebruik het borstelhulpstuk van de stofzuiger af en toe om stof of pluis uit het uitlaatrooster van de ventilator te verwijderen.

Het binnenglas en de houtblokken kunnen worden gereinigd door het glazen buitenpaneel te verwijderen. Draai voor verwijdering van het buitenglas de 4 schroeven los die het rooster op zijn plaats houden, (zie **afb.5**), verwijder het rooster en til het buitenglas eruit.

Zet het buitenglas terug door de handelingen in omgekeerde volgorde uit te voeren.

WAARSCHUWING: laat het product niet werken zonder dat het rooster en buitenglas op hun plaats zijn bevestigd. Dit kan de werking van de verwarming beïnvloeden.

Recycling

Voor elektrische producten verkocht in de Europese Gemeenschap.

Aan het einde van de nuttige levensduur van een elektrisch product mag dit niet met het gewone huisvuil worden weggegooid. Maak gebruik van de bestaande recyclingfaciliteiten. Vraag aan de lokale overheidsinstanties of aan de leverancier hoe u in uw land producten kunt recyclen.



After-sales service

Als u service nodig hebt, of als u reserveonderdelen wilt aanschaffen, neem dan contact op met de winkel waar u de haard hebt gekocht, of bel het servicenummer voor uw land dat op het garantiebewijs staat.

Retourneer een defect product niet onmiddellijk. Dit kan verlies of beschadiging veroorzaken of tot vertraging leiden in het verschaffen van bevredigende service. Bewaar uw aankoopbon als bewijs van aankoop.

Conseils de sécurité importants

Lors de l'utilisation d'appareils électriques, toujours prendre des précautions élémentaires pour réduire les risques d'incendie, de choc électrique et de blessures corporelles, parmi lesquelles :

Si l'appareil est endommagé, consulter immédiatement le fournisseur avant de procéder à l'installation et à l'utilisation.

Ne pas utiliser cet appareil à proximité immédiate d'une baignoire, d'une douche ou d'une piscine.

Ne pas utiliser à l'extérieur.

Cet appareil ne doit pas être placé juste au-dessus ou en dessous d'une prise ou d'un boîtier de connexion fixes.

AVERTISSEMENT : L'appareil porte le symbole Avertissement indiquant qu'il doit ne doit pas être couvert ou porte une étiquette Ne pas couvrir. Ne pas couvrir ou obstruer de quelque façon que ce soit la grille de sortie de chaleur située au-dessous de l'appareil. Une surchauffe surviendrait si l'appareil était accidentellement couvert. Ne pas placer de matériaux ou de vêtements sur l'appareil de chauffage ou entraver la circulation d'air autour de l'appareil avec des rideaux ou des meubles par exemple, car ceci est susceptible de causer une surchauffe et un risque d'incendie.

En cas de panne, débrancher l'appareil de chauffage. Débrancher l'appareil s'il ne doit pas être utilisé pendant une période prolongée. Le cordon d'alimentation doit être placé du côté droit de l'appareil de chauffage à distance de la sortie de chaleur située au-dessous de celui-ci.

Cet appareil peut être utilisé par des enfants âgés d'au moins 8 ans et des personnes aux capacités physiques, sensorielles ou mentales réduites ou manquant d'expérience et de connaissances, pourvu qu'ils bénéficient d'une surveillance ou d'instructions quant à l'utilisation de l'appareil de façon sécurisée et qu'ils comprennent les risques encourus. Les enfants ne doivent pas jouer avec cet appareil. Son nettoyage et son entretien ne doivent pas être effectués par des enfants laissés sans surveillance.

Les enfants âgés de moins de 3 ans doivent être tenus à distance de l'appareil, à moins qu'ils ne soient surveillés en permanence. Les enfants âgés de 3 ans et plus et de moins de 8 ans peuvent uniquement allumer/éteindre l'appareil, pourvu qu'il soit placé ou installé dans sa position d'utilisation normale, qu'ils bénéficient d'une surveillance ou d'instructions

quant à l'utilisation de l'appareil de façon sécurisée et qu'ils comprennent les risques encourus. Les enfants de trois à huit ans ne doivent pas brancher, régler ou nettoyer l'appareil ou effectuer aucune des opérations de nettoyage et d'entretien réalisables par l'utilisateur.

L'appareil doit être placé de sorte que la fiche électrique soit accessible.

Bien que cet appareil de chauffage soit conforme aux normes de sécurité, nous recommandons de ne pas l'utiliser sur une moquette extra-épaisse ou sur des tapis à poils longs.

Si le cordon d'alimentation est endommagé, le faire remplacer par le fabricant, un réparateur ou toute personne suffisamment qualifiée afin d'écartier tout risque.

ATTENTION : afin d'éviter tout danger lié à la réinitialisation du protecteur thermique, cet appareil ne doit pas être alimenté via un dispositif à interrupteur externe, tel qu'un minuteur, ni connecté à un circuit régulièrement allumé et éteint par votre fournisseur d'électricité.

Cet appareil n'est pas équipé d'un système de régulation de la température ambiante. Ne pas utiliser ce chauffage dans de petites pièces, si elles sont occupées par des personnes incapables d'en sortir par elles-mêmes, sauf si elles sont surveillées en permanence.

ATTENTION - Certains des éléments de cet appareil peuvent devenir très chauds et provoquer des brûlures. Être très attentif lorsque des enfants et des personnes vulnérables sont présents.

Informations techniques

Modèle n° : MCFP15GW-E

| Production calorifique | | 230V | | 240V | |
|---|-------------|------|---|------|----|
| Production calorifique nominale | P_{Nom} | 1.3 | - | 1.4 | kW |
| Production calorifique minimum | P_{min} | 0.7 | - | 0.7 | kW |
| Production calorifique maximum continue | $P_{max,c}$ | 1.3 | - | 1.4 | kW |

Consommation d'électricité auxiliaire

| En mode Veille | eI_{SB} | 0.37 | - | 0.41 | W |
|----------------|-----------|------|---|------|---|
|----------------|-----------|------|---|------|---|

avec contrôle de température interne à thermostat mécanique

Généralités

Déballer l'appareil avec précaution et conserver l'emballage pour une éventuelle utilisation ultérieure, que ce soit pour un déménagement ou un retour du produit au fournisseur.

La cheminée est dotée d'un effet flamme pouvant être utilisé avec ou sans chauffage, de sorte qu'il est possible de bénéficier de son effet tranquilisant tout au long de l'année. L'utilisation sans chauffage ne requiert qu'une faible consommation d'électricité.

Avant de brancher l'appareil de chauffage, vérifiez que la tension d'alimentation du secteur est identique à celle indiquée sur l'appareil.

Remarque : l'effet flamme s'accompagne d'un son audible dans un environnement silencieux. Ce son est normal et ne doit pas être une source d'inquiétude.

Branchements

AVERTISSEMENT - CET APPAREIL DOIT ÊTRE RELIÉ À LA TERRE

Cet appareil de chauffage doit être utilisé en courant alternatif uniquement et la tension d'alimentation du secteur doit correspondre à la tension indiquée sur l'appareil.

Lire attentivement les consignes de sécurité et les instructions d'utilisation avant de mettre l'appareil en marche.

Commandes - voir Figure 2.

Trois interrupteurs offrent plusieurs options de chauffage. L'appareil passe en mode de veille lorsque le cordon d'alimentation est branché. Cela est signalé par le néon rouge placé derrière l'écran d'effet flamme. Les deux sélecteurs sont sur la position MARCHE quand le côté avec les marquages (c'est-à-dire I, ou II) sont enfoncés.

Bouton-poussoir 1 Il contrôle l'alimentation en électricité vers le chauffage et l'effet flamme.

Si les deux sélecteurs 2 et 3 sont en position ARRÊT, l'appareil ne produit que l'effet flamme.

Sélecteur 2 (I) Fournit une puissance calorifique de 750 W

Sélecteur 3 (II) Fournit une puissance calorifique de 1 500 W quand le sélecteur 2 est également enfoncé.

Thermostat (T) - voir figure 3

Mettre le contrôleur sur la position « max » pour maintenir une température ambiante spécifique. Faire fonctionner l'appareil au maximum de sa puissance jusqu'à ce que la température ambiante désirée soit atteinte. Réduire le réglage du thermostat jusqu'à ce que l'appareil s'éteigne en émettant un déclic audible. Cette température sera maintenue de manière presque constante par le thermostat qui met en marche et éteint l'appareil automatiquement. Important : l'appareil peut uniquement être mis en marche si le réglage du thermostat est supérieur à la température ambiante.

Télécommande - voir Fig. 4

La portée maximale de la télécommande est d'environ 5 mètres. Avertissement : il faut un certain temps pour que le récepteur réponde à l'émetteur.

Ne pas appuyer sur les boutons plus d'une fois dans un intervalle de deux secondes pour assurer un fonctionnement correct.

Informations sur la batterie - voir Fig. 4

1. Pour mettre en fonctionnement la télécommande, retirer la languette d'isolement de la pile, laquelle languette est utilisée pour garantir que l'utilisateur reçoit la télécommande parfaitement chargée.
2. Pour remplacer la pile de la télécommande, retourner le boîtier et suivre les instructions qui y sont gravées
3. N'utiliser que des piles CR2025 ou CR2032.

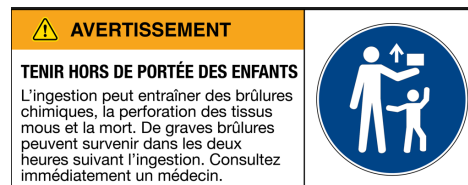
MISE EN GARDE : GARDER LES PILES HORS DE PORTÉE DES ENFANTS

Leur ingestion peut entraîner des blessures graves en 2 heures seulement, voire le décès, par suite de brûlures chimiques et la perforation potentielle de l'œsophage.

Si vous pensez que des piles ont été ingérées ou insérées dans n'importe quel partie du corps, contactez immédiatement un médecin.

Examinez les appareils et assurez-vous que le compartiment à piles est bien sécurisé, par exemple que la vis ou tout autre dispositif de fermeture mécanique est bien serré. N'utilisez pas le compartiment s'il n'est pas sécurisé.

Jetez immédiatement et de manière sécurisée toute pile bouton usagée. Les piles à plat peuvent toujours être dangereuses.



ATTENTION : Aucun symptôme visible.

Il est malheureusement difficile de détecter la présence d'une pile bouton coincée dans l'œsophage d'un enfant (voie alimentaire).

Aucun symptôme spécifique n'y est associé. L'enfant peut :

- tousser, s'étouffer ou baver énormément ;
- sembler avoir mal à l'estomac ou souffrir d'un virus ;
- vomir ;
- pointer sa gorge ou son estomac du doigt ;
- ressentir une douleur dans l'abdomen, la poitrine ou la gorge;
- être fatigué ou léthargique ;
- être plus calme ou se coller à vous plus que d'habitude ou ne pas sembler lui-même ;

• perdre l'appétit ou avoir moins d'appétit ; et

• ne pas vouloir manger d'aliments solides ou être dans l'incapacité de le faire.

Ces types de symptômes varient ou changent suivant que la douleur s'intensifie ou se calme.

Vomir du sang frais (rouge vif) est un symptôme spécifique de l'ingestion d'une pile bouton. Si

c'est le cas de votre enfant, contactez immédiatement un médecin.

L'absence de symptômes clairs est la raison pour laquelle il est important de se montrer vigilant avec les piles boutons de rechange ou « à plat » présentes dans la maison et les produits qui en contiennent.

Fixation murale - Voir Fig.1

⚠ AVERTISSEMENT : LA CHUTE OU LE BASCULEMENT DE L'APPAREIL PEUVENT BLESSER OU TUER LES ENFANTS EN BAS ÂGE. VEILLER À CE QUE LES ENFANTS NE GRIMPENT PAS SUR CE PRODUIT, NE S'Y ACCROCHENT PAS, ET NE SE TIENNENT PAS DEBOUT DESSUS.

⚠ AVERTISSEMENT : BIEN QUE L'APPAREIL SOIT POURVU D'UN DISPOSITIF ANTI-BASCULEMENT, LA SURVEILLANCE D'UN ADULTE S'IMPOSE. CE DISPOSITIF PEUT OFFRIR UNE PROTECTION CONTRE LE RENVERSEMENT DU MEUBLE. NE PAS LAISSER LES ENFANTS MONTER SUR LE MEUBLE. NE PAS ÔTER CETTE PROTECTION AVANT DE DÉPLACER LE MEUBLE PEUT ENTRAÎNER DES BLESSURES ET DES DOMMAGES.

Ce produit est doté d'un kit anti-basculement, comme illustré sur la Fig 1, pour éviter tout renversement accidentel. Des instructions de montage sont livrées avec ce kit. Merci de les suivre scrupuleusement.

Disjoncteur thermique

Le disjoncteur de surchauffe intégré arrête automatiquement l'appareil en cas d'anomalie. Arrêter l'appareil ou le débrancher. Retirez toute obstruction susceptible d'avoir provoqué la surchauffe. Après une brève phase de refroidissement, l'appareil est de nouveau prêt à fonctionner. Si le problème se reproduit, consulter le revendeur.

AVERTISSEMENT : afin d'éviter tout danger lié à la réinitialisation du protecteur thermique, cet appareil ne doit pas être alimenté via un dispositif à interrupteur externe, tel qu'un minuteur, ni connecté à un circuit régulièrement allumé et éteint par votre fournisseur d'électricité.

Entretien

AVERTISSEMENT : TOUJOURS DÉBRANCHER DU SECTEUR AVANT DE RÉALISER TOUTE OPÉRATION DE MAINTENANCE.

Diode électroluminescente

L'appareil est doté de DEL (Diodes électroluminescentes). Ces DEL ne requièrent aucun entretien et leur remplacement ne devrait pas être nécessaire pendant toute la durée de service de l'appareil.

Nettoyage

AVERTISSEMENT – TOUJOURS DÉBRANCHER L'APPAREIL DE CHAUFFAGE DU SECTEUR AVANT DE LE NETTOYER.

Pour un nettoyage régulier, utilisez un chiffon à poussière doux et n'utilisez jamais de produits nettoyants abrasifs. La vitre permettant de voir les flammes doit être nettoyée délicatement avec un chiffon doux.

NE PAS utiliser de produit spécifiquement conçu pour le nettoyage des vitres.

Utilisez la brosse douce d'un aspirateur de temps à autre pour nettoyer la grille du ventilateur et éliminer la poussière et les peluches qui se sont accumulées.

Il est possible de nettoyer la vitre intérieure et les bûches après dépose du panneau vitré extérieur. Pour déposer la vitre extérieure, retirer les 4 vis qui maintiennent la grille en position, (voir Fig.5), déposer la grille et soulever la vitre extérieure pour la dégager.

Poser la vitre extérieure dans l'ordre inverse.

AVERTISSEMENT : ne pas utiliser l'appareil sans la grille ni la vitre extérieure car cela aurait une influence sur le fonctionnement du chauffage.

Recyclage

Appareils électriques vendus dans les pays de l'Union européenne.

Les appareils électriques en fin de vie ne doivent pas être évacués avec les ordures ménagères. Veuillez utiliser les services de recyclage locaux. Contactez les services publics ou le fournisseur de l'appareil pour obtenir des conseils de recyclage pertinents dans votre pays.



Service après-vente

Si vous avez besoin du service après-vente ou si vous souhaitez acheter des pièces de rechange, veuillez contacter le fournisseur de l'appareil ou appelez le numéro du service dans votre pays indiqué sur la carte de la garantie. Pour éviter des risques de perte, de détérioration, ou retarder le service, veuillez ne pas nous renvoyer votre appareil défectueux. Veuillez conserver votre reçu ou facture comme justificatif d'achat.

Aviso importante sobre seguridad

Al utilizar aparatos eléctricos, deberán adoptarse precauciones básicas para reducir riesgos de incendio, descarga eléctrica y lesiones personales, como por ejemplo:

Si el aparato está dañado, consulte inmediatamente con el proveedor antes de instalarlo o ponerlo en funcionamiento.

No utilice este aparato cerca de un baño, ducha o piscina.

No utilice el aparato en exteriores.

Este aparato no debe situarse inmediatamente por encima o debajo de una toma de corriente fija.

ADVERTENCIA : Este aparato lleva el símbolo de advertencia que indica que no puede estar cubierto o tiene una etiqueta con el texto No cubrir. No cubra ni obstruya de ninguna forma la parrilla de salida del calor situada bajo el aparato. El aparato se sobrecalentará si se cubre accidentalmente. No coloque ningún material ni adorno sobre el aparato ni obstruya la circulación de aire a su alrededor, como por ejemplo, con cortinas o muebles, para evitar el sobrecalentamiento y riesgo de incendio.



En caso de fallo, desenchufe el calefactor. Desenchufe el aparato cuando no vaya a utilizarse durante un periodo prolongado. El cable de alimentación deberá colocarse a la derecha del calefactor, apartado de la salida de calor situada bajo el aparato.

Este electrodoméstico puede ser utilizado por niños de 8 años en adelante y personas cuyas capacidades físicas, sensoriales o mentales estén disminuidas o que carezcan de la experiencia y conocimientos suficientes para manejarlo, siempre que cuenten con las instrucciones o la supervisión sobre el uso del electrodoméstico de forma segura y comprendan los riesgos. Este aparato no es un juguete para niños. La limpieza y mantenimiento no deberá realizarse por niños sin supervisión.

No deberá dejarse acercar al aparato a niños menores de 3 años sin supervisión continua. Los niños de entre 3 y 8 años de edad solo deberán encender/apagar el aparato si este se ha colocado o instalado en su posición normal de funcionamiento y el niño está supervisado o ha recibido instrucciones sobre el uso seguro del aparato y comprende los peligros que existen. Los niños de entre 3 y 8 años de edad no deben enchufar, regular ni limpiar el aparato ni llevar a cabo tareas de mantenimiento.

Este aparato debe colocarse de modo que el enchufe quede accesible.

Aunque este aparato cumple las normas de seguridad, no se recomienda su uso en alfombras de pelo espeso o alfombrillas de pelo largo.

Si el cable eléctrico está dañado debe ser sustituido por el fabricante o agente de servicio o persona con cualificación similar para evitar peligros.

PRECAUCIÓN: Para evitar peligros debido al reinicio involuntario del desconectador térmico, este aparato no debe recibir corriente de un dispositivo con interruptor externo, como puede ser un temporizador, ni conectarse a un circuito con conexión y desconexión automáticas por parte de la compañía eléctrica.

Este aparato no está equipado con un dispositivo para controlar la temperatura ambiente. No utilice este calefactor en habitaciones pequeñas cuando estén ocupadas por personas que no sean capaces de salir de la habitación por sus propios medios, salvo que exista supervisión constante.

PRECAUCIÓN - Algunas piezas de este producto pueden calentarse mucho y provocar quemaduras. Deberá prestarse especial atención si hay niños o personas vulnerables presentes.

Información técnica

Nº modelo: MCFP15GW-E

| | | | | | |
|------------------|--|-------------|--|-------------|--|
| Emisión de calor | | 230V | | 240V | |
|------------------|--|-------------|--|-------------|--|

| | | | | | |
|--------------------------|-----------|-----|---|-----|----|
| Emisión de calor nominal | P_{Nom} | 1.3 | - | 1.4 | kW |
|--------------------------|-----------|-----|---|-----|----|

| | | | | | |
|-------------------------|-----------|-----|---|-----|----|
| Emisión de calor mínima | P_{min} | 0.7 | - | 0.7 | kW |
|-------------------------|-----------|-----|---|-----|----|

| | | | | | |
|----------------------------------|-------------|-----|---|-----|----|
| Emisión de calor continua máxima | $P_{max,c}$ | 1.3 | - | 1.4 | kW |
|----------------------------------|-------------|-----|---|-----|----|

Consumo de electricidad auxiliar

| | | | | | |
|-------------------|-----------|------|---|------|---|
| En modo de espera | $e/_{SB}$ | 0.37 | - | 0.41 | W |
|-------------------|-----------|------|---|------|---|

con control de temperatura ambiente mediante termostato mecánico

Generalidades

Desembale el calefactor con cuidado y conserve el embalaje todo el tiempo que pueda para su posible utilización en el futuro, en caso de traslado o de devolución al proveedor.

El calefactor incorpora efecto de llama, que puede utilizarse con o sin calefacción, lo que permite utilizar este reconfortante efecto en cualquier momento del año. El uso del efecto de llama solo consume muy poca electricidad.

Antes de conectar el calefactor, compruebe que el voltaje de la corriente sea el indicado en el calefactor.

Tenga en cuenta que: Si se utiliza en un entorno con muy poco ruido de fondo, tal vez se escuche un sonido debido al funcionamiento del efecto de llama. Esto es normal y no debe preocuparle.

Conexión eléctrica

ADVERTENCIA: ESTE APARATO NECESITA CONEXIÓN A TIERRA

Este calefactor deberá utilizarse solo con una toma de corriente alterna y el voltaje marcado en el calefactor deberá corresponder con el voltaje de la corriente.

Antes de poner el aparato en funcionamiento, lea las advertencias sobre seguridad y las instrucciones de funcionamiento.

Controles - ver Fig. 2

Estos interruptores permiten distintos ajustes del calor. El aparato está en espera cuando la toma de corriente está enchufada. Esto se indica mediante el neón rojo detrás de la pantalla del efecto de llama. Los dos interruptores del selector están en la posición de encendido ON cuando están pulsados los laterales con las marcas (p.ej., I o II).

| | |
|---------------|--|
| Interruptor 1 | Controla la alimentación del calefactor y del efecto de llama. |
|---------------|--|

Si los interruptores de selección 2 y 3 están en posición de apagado OFF, solo funcionará el efecto de llama.

| | |
|---------------------------------|--|
| Interruptor de selección 2 (I) | Proporciona 750 W de salida de calor |
| Interruptor de selección 3 (II) | Proporciona 1500 W de salida con el interruptor 2 también pulsado. |

Termostato (T) - ver Fig. 3

Para mantener una temperatura ambiente determinada, ponga el controlador en 'max.'. Deje que la estufa funcione a su máxima potencia hasta alcanzar la temperatura ambiente deseada. Gire hacia atrás el controlador del termostato, hasta oír el chasquido indicativo de que el aparato se ha apagado. El termostato se encenderá y apagará automáticamente para mantener la temperatura casi constante. Tenga presente que el aparato sólo se enciende si la temperatura que marca el termostato es superior a la de la habitación.

Mando a distancia - consulte la Fig. 4

El campo máximo de uso es de ~ 5 metros.

Advertencia: El receptor tarda un tiempo determinado en responder al transmisor.

No pulse los botones más de una vez durante dos segundos para que el funcionamiento sea correcto.

Información sobre la pila - consulte la Fig. 4

1. Para activar el mando a distancia, retire la cinta de aislamiento de la pila, utilizada para garantizar que el mando está totalmente cargado cuando se le proporciona.
2. Para sustituir la pila del mando a distancia, gire éste y siga el diagrama indicado en el mismo.
3. Utilice únicamente pilas CR2025 o CR2032.

ATENCIÓN: MANTENGA LAS PILAS FUERA DEL ALCANCE DE LOS NIÑOS

Ingerirlas puede provocar lesiones graves en tan solo 2 horas o la muerte, debido a las quemaduras químicas y a la posible perforación del esófago.

Si cree que las pilas pueden haber sido ingeridas o introducidas en alguna parte del cuerpo, solicite inmediatamente asistencia médica.

Revise los dispositivos y asegúrese de que el compartimento de las pilas está debidamente cerrado; p. ej., que el tornillo u otro tipo de cierre mecánico está apretado. No los utilice si el compartimento no está debidamente cerrado.

Deseche inmediatamente las pilas de botón usadas de forma segura. Las pilas gastadas también pueden ser peligrosas.



PRECAUCIÓN: Ausencia de síntomas manifiestos.

Por desgracia, no es fácil saber cuándo una pila de botón está atascada en el esófago (tubo digestivo)

de un niño.

No existen síntomas concretos que se asocien a ello. El niño puede:

- toser, tener arcadas o babear mucho;
- parecer tener molestias estomacales o un virus;
- sentirse enfermo;
- señalar su garganta o estómago;
- sentir dolor en el abdomen, el pecho o la garganta;
- sentirse cansado o aletargado;

- estar más callado o más apegado de lo habitual o “no ser él mismo”;
- perder el apetito o tener poco apetito; y
- no querer o ser incapaz de comer alimentos sólidos.

Estos tipos de síntomas varían o fluctúan, pudiendo aumentar el dolor y luego remitir.

Un síntoma específico de haber ingerido una pila de botón es el vómito de sangre fresca (de color rojo vivo). Si el niño presenta este síntoma, solicite inmediatamente asistencia médica.

La falta de síntomas claros es el motivo por el que es importante prestar atención a las pilas de botón gastadas o de repuesto que se almacenan en el hogar y a los productos que las contienen.

Montaje en pared : ver Fig. 1

⚠ ADVERTENCIA: LA CAÍDA O INCLINACIÓN DEL APARATO PUEDE PROVOCAR DAÑOS O INCLUSO LA MUERTE A LOS NIÑOS, ASEGÚRESE DE QUE NINGÚN NIÑO SE SUBA, CUELGUE O PONGA DE PIE SOBRE EL PRODUCTO.

⚠ ADVERTENCIA: EL APARATO SE PROPORCIONA CON UN LIMITADOR DE INCLINACIÓN, PERO ESTE NO PUEDE SUSTITUIR LA CORRECTA SUPERVISIÓN DE UN ADULTO. ESTE LIMITADOR PUEDE PROPORCIONAR PROTECCIÓN ANTE LA INCLINACIÓN DEL MOBILIARIO. NO PERMITA QUE LOS NIÑOS SE SUBAN AL MOBILIARIO. EN CASO DE NO RETIRAR ESTE LIMITADOR ANTES DE MOVER EL MOBILIARIO, SE PODRÍAN PRODUCIR DAÑOS.

Este producto se proporciona con un “Kit limitador de inclinación”, como se muestra en la Fig. 1, para evitar que el producto se incline de manera accidental. Con dicho kit se facilitan instrucciones de colocación. Siga dichas instrucciones cuidadosamente.

Interruptor de seguridad térmico

El interruptor de seguridad incorporado impide el sobrecalentamiento apagando automáticamente el aparato en caso de fallo. Apague el aparato o desconecte el enchufe de la toma de corriente.

Retire cualquier obstrucción que pueda haber provocado el sobrecalentamiento. Tras una breve fase de enfriado, el dispositivo estará listo para volver a utilizarse. Si el fallo se repite, acuda a su distribuidor local.

ADVERTENCIA: Para evitar peligros debido al reinicio involuntario del desconectador térmico, este aparato no debe recibir corriente de un dispositivo con interruptor externo, como puede ser un temporizador, ni conectarse a un circuito con conexión y desconexión automáticas por parte de la compañía eléctrica.

Mantenimiento

ADVERTENCIA: DESCONECTE SIEMPRE EL APARATO DE LA TOMA DE CORRIENTE ANTES DE INICIAR CUALQUIER TAREA DE MANTENIMIENTO.

Diodo emisor de luz

El calefactor está equipado con lámparas LED (diodo emisor de luz). Estas lámparas LED son libres de mantenimiento y no precisarán sustituirse durante la vida útil del producto.

Limpieza

ADVERTENCIA: DESCONECTE SIEMPRE LA TOMA DE CORRIENTE ANTES DE LIMPIAR EL CALEFACTOR.

Para la limpieza general, utilice un paño suave y limpio; no utilice limpiadores agresivos. La pantalla de cristal deberá limpiarse cuidadosamente con un paño suave.

NO utilice limpiadores de cristal comerciales.

Para eliminar la acumulación de polvo o pelusa, utilice ocasionalmente el accesorio de cepillo suave del aspirador para limpiar la rejilla de salida del ventilador.

El interior del cristal y los troncos pueden limpiarse extrayendo el panel de cristal exterior. Para extraer el cristal exterior, retire los cuatro tornillos que mantienen sujeta la rejilla (ver Fig. 5), extraiga la rejilla y levante el cristal exterior.

Vuelva a colocar el cristal siguiendo los anteriores pasos en el orden inverso.

ADVERTENCIA: no haga funcionar el producto sin la parrilla y el cristal exterior colocados, ya que esto puede afectar al funcionamiento del calefactor.

Reciclado

Para productos eléctricos vendidos en la Comunidad Europea.

Al final de su vida útil, los productos eléctricos no deben eliminarse con el resto de residuos domésticos. Si existen, utilice los servicios de reciclaje. Solicite asistencia sobre reciclaje en su ayuntamiento o al vendedor.



Servicio postventa

Si precisa servicio postventa o comprar recambios, acuda al establecimiento donde adquirió el aparato o póngase en contacto con el teléfono de servicio correspondiente a su país, que encontrará en la tarjeta de garantía.

No nos devuelva un producto defectuoso directamente a nosotros como primer recurso, ya que el producto podría perderse o sufrir daños o provocar retrasos para ofrecerle un servicio satisfactorio. Conserve su recibo como comprobante de compra.

Istruzioni importanti per la sicurezza


Durante l'uso del prodotto adottare le misure di sicurezza valide per qualsiasi apparecchio elettrico, onde evitare incendi, scosse elettriche e infortuni ai presenti. Prestare particolare attenzione alle seguenti raccomandazioni:

Se l'apparecchio risulta danneggiato, rivolgersi al fornitore prima di installarlo e utilizzarlo.

Non utilizzare l'apparecchio nelle immediate vicinanze di bagni, docce o piscine.

Non utilizzare l'apparecchio all'aperto.

Non collocarlo immediatamente sopra o sotto una presa di corrente fissa o una scatola di connessione.

AVVERTENZA : L'apparecchio riporta il Simbolo Avvertenza ad indicare che non deve essere coperto o riporta un'etichetta con dicitura Non coprire. 

Non coprire od ostruire in nessun modo la griglia di mandata del calore posizionata al di sotto dell'apparecchio. Se l'apparecchio venisse coperto accidentalmente, si potrebbe verificare un surriscaldamento. Non collocarvi sopra alcun oggetto o rivestimento, né ostacolare in alcun modo la circolazione dell'aria intorno all'unità, per esempio con tende o mobili, poiché ciò può causare surriscaldamento e incendi.

Nel caso di guasto, scollegare la stufa. Scollegare l'apparecchio se non si utilizza per lunghi periodi. Il cavo di alimentazione deve essere sistemato sul lato destro della stufa, lontano dall'uscita del calore, al di sotto dell'apparecchio.

Questo apparecchio può essere usato da bambini a partire dagli 8 anni e da adulti con limitate capacità fisiche, sensoriali o mentali o con scarsa esperienza o conoscenza sull'uso dello stesso, solamente se sorvegliati o se sono stati istruiti relativamente all'uso dell'apparecchio e se hanno compreso i rischi coinvolti. Impedire ai bambini di giocare con l'apparecchio. La pulizia e la manutenzione non devono essere effettuate da bambini non sorvegliati.

In mancanza di costante supervisione, i bambini con meno di 3 anni di età devono essere tenuti a distanza. I bambini con età compresa tra i 3 e gli 8 anni possono accendere/spegnere l'apparecchio se lo stesso è posizionato o installato nella normale posizione di funzionamento, se supervisionati o istruiti relativamente all'uso dell'apparecchio e se hanno compreso i rischi coinvolti. I bambini con un'età compresa tra i 3 e gli 8 anni non devono eseguire le operazioni di collegamento, regolazione, pulizia e di manutenzione dell'apparecchio.

Posizionare l'unità in modo che la spina sia facilmente raggiungibile.

Sebbene il prodotto sia conforme alle norme di sicurezza, se ne sconsiglia l'utilizzo su moquette o tappeti a pelo lungo.

In caso di danni al cavo di alimentazione, farlo sostituire dal produttore, da un tecnico dell'assistenza o da chiunque abbia le competenze necessarie a eseguire l'operazione in condizioni di sicurezza.

ATTENZIONE: Per evitare il rischio di una reimpostazione involontaria dell'interruttore di sicurezza termico, questo apparecchio non deve essere alimentato da un dispositivo di commutazione esterno, come ad esempio un timer, né deve essere collegato ad un circuito che venga regolarmente acceso e spento dalla società di fornitura elettrica.

Questo apparecchio non è dotato di un dispositivo di controllo dell'ambiente. Non utilizzare questa stufa in ambienti piccoli se occupati da persone non autonome, salvo in presenza di una costante supervisione.

ATTENZIONE - Alcune parti del prodotto possono diventare molto calde e provocare ustioni. È necessario prestare particolare attenzione in presenza di bambini e persone vulnerabili.

Informazioni tecniche

Modello N.: MCFP15GW-E

| | | | | |
|---------------------|-------------|--|-------------|--|
| Emissione di calore | 230V | | 240V | |
|---------------------|-------------|--|-------------|--|

| | | | | | |
|------------------------------|-----------|-----|---|-----|----|
| Emissione di calore nominale | P_{Nom} | 1.3 | - | 1.4 | kW |
|------------------------------|-----------|-----|---|-----|----|

| | | | | | |
|----------------------------|-----------|-----|---|-----|----|
| Emissione di calore minima | P_{min} | 0.7 | - | 0.7 | kW |
|----------------------------|-----------|-----|---|-----|----|

| | | | | | |
|--------------------------------------|-------------|-----|---|-----|----|
| Emissione di calore continua massima | $P_{max,c}$ | 1.3 | - | 1.4 | kW |
|--------------------------------------|-------------|-----|---|-----|----|

Consumo di elettricità ausiliaria

| | | | | | |
|---------------------|-----------|------|---|------|---|
| In modalità standby | eI_{SB} | 0.37 | - | 0.41 | W |
|---------------------|-----------|------|---|------|---|

con controllo della temperatura ambiente a termostato meccanico

Informazioni generali

Rimuovere con cautela il prodotto dall'imballaggio e conservare quest'ultimo per un eventuale trasloco o necessità di riconsegnare la stufa al fornitore.

La stufa è dotata di un "effetto fiamma" indipendente dall'emissione di calore, che può essere utilizzato in ogni periodo dell'anno. L'effetto fiamma da solo richiede poca elettricità.

Prima di collegare la stufa all'alimentazione, verificare che la tensione di rete corrisponda alla tensione indicata sul prodotto.

Nota: Se l'ambiente in cui viene usata la stufa è particolarmente silenzioso, è possibile percepire il rumore dell'effetto fiamma in funzione. Si tratta di un fenomeno del tutto normale che non deve suscitare preoccupazione.

Collegamento elettrico

AVVERTENZA – IL PRODOTTO DEVE ESSERE COLLEGATO A TERRA

Questa stufa deve essere alimentata solo a corrente alternata e la tensione indicata sul prodotto deve corrispondere alla tensione di rete.

Prima dell'accensione, leggere le avvertenze per la sicurezza e le istruzioni per il funzionamento.

Comandi - vedere Fig. 2

Tre interruttori consentono di scegliere le impostazioni relative al calore. L'apparecchio è in modalità standby quando il cavo di alimentazione è collegato alla rete. Ciò viene indicato dal neon rosso dietro allo schermo dell'effetto fiamme. I due interruttori di selezione sono in posizione ON quando il lato con gli appositi contrassegni (ad es. I o II) risulta premuto.

Interruttore pulsante 1 Controlla la corrente elettrica alla stufa e l'effetto fiamma.

Se entrambi gli interruttori di selezione (2 e 3) sono in posizione OFF, il prodotto funziona unicamente con l'effetto fiamme.

Interruttore di selezione 2 (I) Fornisce un output di calore pari a 750 W

Interruttore di selezione 3 (II) Fornisce un output pari a 1500 W con interruttore 2 premuto.

Termostato (T)- vedere Fig. 3

Per mantenere una certa temperatura ambiente, impostare il controller al massimo. Far funzionare l'apparecchio a tutta potenza fino a raggiungere la temperatura ambiente desiderata. Abbassare il controllo termostatico fino a che l'apparecchio non si spegne con un percepibile "clic". Questa temperatura verrà mantenuta quasi costante dall'attivazione e disattivazione automatica del controllo termostatico. È necessario tener presente che l'unità può accendersi solo se l'impostazione del termostato è superiore alla temperatura ambiente.

Controllo remoto - ver Fig. 4

A distância máxima de utilização é de ~ 5metros.

Aviso: O receptor demora algum tempo antes de responder ao transmissor.

Não prima os botões mais de uma vez num espaço de dois segundos de modo a obter um funcionamento correto do aparelho.

Informações sobre pilhas - consulte a Fig. 4

1. Para ativar o controlo remoto, retire a tira de isolamento da pilha que é usada para garantir que o seu controlo remoto chega a si totalmente carregado.
2. Para substituir a pilha do controlo remoto, vire o controlo remoto e siga o diagrama gravado no controlo remoto
3. Use apenas pilhas com as dimensões CR2025 ou CR2032.

ATTENZIONE: TENERE LE PILE FUORI DALLA PORTATA DEI BAMBINI

L'ingestione può causare gravi lesioni o portare alla morte in meno di 2 ore a causa delle ustioni chimiche e della possibile perforazione dell'esofago.

Nel caso le pile siano state ingerite o inserite in qualsiasi parte del corpo o lo si sospetti, rivolgersi immediatamente a un medico.

Controllare i dispositivi e assicurarsi che il vano batterie sia fissato correttamente, ad es. che le viti o altro fissaggio meccanico siano ben stretti / chiusi ermeticamente. Non utilizzare se il vano non è fissato.

Smaltire immediatamente e in modo sicuro le pile a bottone usate. Le batterie scariche possono essere comunque pericolose.



ATTENZIONE: assenza di sintomi.

Purtroppo non è evidente quando una pila a bottone è bloccata nell'esofago del bambino (tubo digerente).

Non ci sono sintomi specifici che possano essere ricondotti all'ingestione di pile. Il bambino potrebbe:

- tossire, avere conati o salivare eccessivamente;
- manifestare sintomi riconducibili a mal di stomaco o virus;
- stare male;
- indicare la gola o lo stomaco;
- provare dolore nell'addome, petto o gola;
- essere stanco o letargico;
- essere più silenzioso o richiedere più attenzioni del solito, o, in genere, potrebbe non essere «il solito»;
- perdere l'appetito o avere l'appetito ridotto;
- rifiutarsi o non essere in grado di mangiare alimenti solidi.

Questi sintomi possono variare o fluttuare insieme al dolore che aumenta e poi si attenua.

Un sintomo specifico dell'ingestione di pile a bottone è il vomito di sangue fresco (rosso vivo). Se

il bambino manifesta questo sintomo, richiedere assistenza medica immediata.

A causa dell'assenza di sintomi chiari è importante prestare attenzione ai dispositivi contenenti pile a bottone e alle batterie in generale, anche se scariche.

Fissaggio alla parete - vedere Fig. 1

⚠ AVVERTENZA: LA CADUTA O IL RIBALTAMENTO DELLE APPARECCHIATURE PUÒ CAUSARE LESIONI PERSONALI, ANCHE FATALI, AI BAMBINI IN TENERA ETÀ; ACCERTARSI CHE I BAMBINI NON SI ARRAMPICHINO, SI APPOGGINO O RIMANGANO NELLE VICINANZE DELL'UNITÀ.

⚠ AVVERTENZA: L'APPARECCHIATURA È DOTATA DI UN DISPOSITIVO ANTI-RIBALTAMENTO; TALE DISPOSITIVO NON COSTITUISCE ELEMENTO SOSTITUTIVO DELLA OPPORTUNA SUPERVISIONE DI UN ADULTO. QUESTO DISPOSITIVO È STUDIATO PER FORNIRE PROTEZIONE CONTRO IL RIBALTAMENTO DEI MOBILI. NON CONSENTIRE AI BAMBINI DI ARRAMPICARSI SUI MOBILI. IL MANCATO DISTACCO DI QUESTO DISPOSITIVO PRIMA DI SPOSTARE I MOBILI PUÒ COMPORTARE LESIONI PERSONALI E DANNI.

Questo prodotto è fornito di un kit dispositivo anti-ribaltamento, come illustrato nella Fig 1, atto a evitare il ribaltamento accidentale dell'unità. Le istruzioni di montaggio sono fornite insieme al kit; leggere attentamente queste istruzioni.

Interruttori di sicurezza termici

L'interruttore di sicurezza integrato per la prevenzione del surriscaldamento spegne l'unità automaticamente in caso di malfunzionamenti. Spegnerne l'unità o scollegare la spina dalla presa di alimentazione.

Rimuovere l'ostruzione che può aver causato il surriscaldamento. Dopo un breve periodo di raffreddamento, l'unità può essere riutilizzata. Qualora il malfunzionamento dovesse ripetersi, rivolgersi al rivenditore di zona.

AVVERTENZA: Per evitare il rischio di una reimpostazione involontaria dell'interruttore di sicurezza termico, questo apparecchio non deve essere alimentato da un dispositivo di commutazione esterno, come ad esempio un timer, né deve essere collegato ad un circuito che venga regolarmente acceso e spento dalla società di fornitura elettrica.

Manutenzione

AVVERTENZA: SCOLLEGARE SEMPRE L'ALIMENTAZIONE DI RETE PRIMA DI EFFETTUARE QUALSIASI INTERVENTO DI MANUTENZIONE.

Diodo luminoso

Questa stufa è dotata di lampadine al LED (diodo luminoso). Queste lampadine non richiedono manutenzione né sostituzione per l'intero il ciclo di vita del prodotto.

Pulizia

AVVERTENZA – SCOLLEGARE SEMPRE L'ALIMENTAZIONE DI RETE PRIMA DI PULIRE LA STUFA.

Per la pulizia usare un panno morbido per la polvere; non utilizzare in nessun caso detergenti abrasivi. Per pulire lo schermo in vetro, usare un panno particolarmente morbido. NON usare prodotti per la pulizia dei vetri.

Per rimuovere l'accumulo di polvere o lanugine, pulire di tanto in tanto la griglia di mandata della ventola con l'accessorio a spazzola morbida di un aspirapolvere.

È possibile pulire il vetro interno e i finti ceppi rimuovendo il pannello di vetro esterno. Per rimuovere il vetro esterno, svitare le 4 viti di fissaggio della griglia (vedere **Fig. 5**), rimuovere la griglia e sollevare il vetro esterno.

Posizionare nuovamente il vetro esterno seguendo la procedura inversa rispetto a quanto indicato precedentemente. **AVVERTENZA:** non mettere in funzione il prodotto senza aver rimontato la griglia e il vetro esterno; farlo potrebbe influire sul

funzionamento della stufa.

Riciclaggio

Prodotti elettrici venduti all'interno della Comunità Europea. Al termine della loro durata funzionale, i dispositivi elettrici non dovranno essere smaltiti con i normali rifiuti domestici. Smaltirli nelle apposite strutture, ove disponibili. Per informazioni sui servizi di riciclaggio locali, rivolgersi all'amministrazione locale o al proprio rivenditore di fiducia.



Servizio di assistenza clienti

Per l'assistenza post-vendita o per l'acquisto di ricambi, rivolgersi al proprio rivenditore o al numero dell'assistenza del proprio paese indicato sulla garanzia.

Non restituire un prodotto difettoso senza aver prima contattato l'assistenza, per evitare la perdita o il danneggiamento dello stesso e il conseguente ritardo nel fornire un servizio soddisfacente. Conservare la ricevuta o lo scontrino come prova di acquisto.

Ważne zalecenia dotyczące bezpieczeństwa


Podczas użytkowania urządzeń elektrycznych należy przestrzegać podstawowych zasad bezpieczeństwa, pozwalających zmniejszyć ryzyko pożaru, porażenia prądem elektrycznym i obrażeń ciała. Są to między innymi następujące zasady:

Jeśli urządzenie jest uszkodzone, należy niezwłocznie poinformować o tym dostawcę (przed zamontowaniem i włączeniem urządzenia).

Nie wolno używać urządzenia w bezpośrednim sąsiedztwie wanny, prysznicza lub basenu.

Nie należy używać urządzenia na wolnym powietrzu.

Nie należy umieszczać urządzenia bezpośrednio nad lub pod gniazdkiem elektrycznym ani skrzynką rozdzielczą.

OSTRZEŻENIE : Na urządzeniu znajduje się symbol ostrzeżenia, który oznacza, że nie wolno go przykrywać. 

Może być również oznaczone etykietą „Nie przykrywać”. Nie wolno przykrywać ani w żaden sposób blokować kratki wylotowej grzejnika znajdującej się pod urządzeniem. Skutkiem nieumyślnego przykrycia urządzenia jest przegrzanie. Nie wolno umieszczać na urządzeniu tkanin ani odzieży, ani utrudniać przepływu powietrza wokół urządzenia (np. zasłaniając je zasłonami lub meblami), ponieważ można w ten sposób doprowadzić do przegrzania urządzenia i zagrożenia pożarem.

W przypadku uszkodzenia należy wyciągnąć z gniazdka wtyczkę przewodu zasilającego. Jeśli urządzenie nie jest używane przez dłuższy czas, należy wyciągnąć wtyczkę przewodu zasilającego z gniazda elektrycznego. Przewód zasilający musi znajdować się po prawej stronie grzejnika, z dala od kratki wylotowej grzejnika znajdującej się pod urządzeniem.

Urządzenie mogą obsługiwać dzieci po ukończeniu ósmego roku życia oraz osoby o ograniczonych zdolnościach fizycznych, sensorycznych lub umysłowych, a także nieposiadające odpowiedniej wiedzy lub doświadczenia, o ile będą one nadzorowane lub zostaną poinstruowane w zakresie bezpiecznego korzystania z urządzenia oraz będą świadome związanych z tym zagrożeń. Dzieci nie mogą bawić się urządzeniem. Dzieci bez nadzoru nie mogą zajmować się czyszczeniem ani konserwacją urządzenia.

Dzieci w wieku poniżej 3 lat powinny przebywać z dala od urządzenia, jeśli nie znajdują się pod stałym nadzorem. Dzieci w wieku od 3 do 8 lat mogą tylko włączać

lub wyłączać prawidłowo zainstalowane urządzenie, jeśli znajdują się pod opieką lub zostaną poinstruowane w zakresie bezpiecznego korzystania z urządzenia oraz będą świadome związanych z tym zagrożeń. Dzieci w wieku od 3 do 8 lat nie mogą podłączać, regulować ani czyścić urządzenia, jak również wykonywać żadnych czynności konserwacyjnych.

Urządzenie należy ustawić w taki sposób, aby zapewnić łatwy dostęp do wtyczki przewodu zasilającego.

Urządzenie spełnia odpowiednie standardy bezpieczeństwa, nie zaleca się jednak stawiania go na dywanach lub wykładzinach o długim włosiu.

W przypadku uszkodzenia przewodu zasilającego, aby zapobiec niebezpieczeństwu, musi on zostać wymieniony przez producenta, serwisanta lub osobę o podobnych kwalifikacjach.

UWAGA: Aby uniknąć niebezpieczeństwa związanego z przypadkowym wyzerowaniem termowyłłącznika, urządzenia nie można zasiląć z wykorzystaniem zewnętrznego urządzenia przełączającego, takiego jak wyłącznik czasowy (timer), ani nie można podłączać go do obwodu zasilania, który jest regularnie włączany i wyłączany przez dostawcę energii.

Urządzenie nie jest wyposażone w układ służący do kontrolowania temperatury w pomieszczeniu. Nie należy używać tego grzejnika w małych pomieszczeniach, gdy znajdują się w nich osoby niezdolne do ich samodzielnego opuszczenia, chyba że są one pod stałą opieką innej osoby.

UWAGA - Niektóre części tego produktu mogą mocno się nagrzewać oraz spowodować oparzenia ciała. Należy zwrócić na to szczególną uwagę w obszarach, w których znajdują się dzieci lub inne osoby nieświadome zagrożenia.

Specyfikacja

Model Nr: MCFP15GW-E

| | | | | |
|-------------|------|--|------|--|
| Moc cieplna | 230V | | 240V | |
|-------------|------|--|------|--|

| | | | | | |
|------------------------|-----------|-----|---|-----|----|
| Znamionowa moc cieplna | P_{Nom} | 1.3 | - | 1.4 | kW |
|------------------------|-----------|-----|---|-----|----|

| | | | | | |
|-----------------------|-----------|-----|---|-----|----|
| Minimalna moc cieplna | P_{min} | 0.7 | - | 0.7 | kW |
|-----------------------|-----------|-----|---|-----|----|

| | | | | | |
|-------------------------------|-------------|-----|---|-----|----|
| Maksymalna ciągła moc cieplna | $P_{max,c}$ | 1.3 | - | 1.4 | kW |
|-------------------------------|-------------|-----|---|-----|----|

Dodatkowe zużycie energii

| | | | | | |
|-------------------|-----------|------|---|------|---|
| W trybie czuwania | eI_{SB} | 0.37 | - | 0.41 | W |
|-------------------|-----------|------|---|------|---|

z mechanicznym sterowaniem temperaturą w pomieszczeniu z termostatem

Informacje ogólne

Grzejnik należy ostrożnie rozpakować i zachować opakowanie na wypadek konieczności przewozu lub zwrotu urządzenia do dostawcy.

Kominek jest wyposażony w tzw. efekt płomienia, który można stosować przy włączonym lub wyłączonym grzaniu. Dzięki temu można z niego korzystać przez cały rok. Używanie wyłącznika efektu płomienia wiąże się jedynie z niewielkim poborem prądu. Przed podłączeniem grzejnika należy sprawdzić, czy napięcie zasilania jest takie samo jak podane na tabliczce znamionowej grzejnika.

Uwaga: w przypadku używania kominka w miejscu o bardzo niskim poziomie hałasu może być słyszalny dźwięk związany z działaniem efektu płomienia. Jest to normalne zjawisko i nie powinno budzić niepokoju.

Połączenia elektryczne

OSTRZEŻENIE – URZĄDZENIE MUSI BYĆ UZIEMIONE

Grzejnik może być zasilany wyłącznie prądem zmiennym o napięciu zgodnym z wartością podaną na tabliczce znamionowej. Przed włączeniem urządzenia należy przeczytać wszystkie zasady bezpieczeństwa i instrukcje obsługi.

Regulatory — patrz rys. 2.

Sposób grzania ustawia się za pomocą trzech przełączników. Urządzenie jest w trybie gotowości, gdy przewód zasilający jest podłączony. Jest to sygnalizowane przez czerwony neon z tyłu ekranu efektu płomienia. Dwa przełączniki wyboru znajdują się w pozycji WŁ, gdy strona z oznaczeniami (tj. I lub II) jest wciśnięta.

Przełącznik przyciskowy 1 Umożliwia sterowanie zasilaniem elektrycznym grzejnika oraz efektem płomienia.

Jeśli oba przełączniki wyboru 2 i 3 są w położeniu OFF (wył.), urządzenie działa jedynie w trybie efektu płomienia.

Przełącznik wyboru 2 (I) Zapewnia moc grzania 750 W
Przełącznik wyboru 3 (II) Z wciśniętym przełącznikiem 2 zapewnia moc grzania 1500 W.

Termostat (T) — zobacz Rys. 3

W celu utrzymania określonej temperatury pomieszczenia, należy ustawić sterownik na 'max.'. Ustaw urządzenie na pełną moc, aż do osiągnięcia wymaganej temperatury w pomieszczeniu. Przesław regulator termostatyczny do położenia, w którym grzejnik wyłączy się, wydając słyszalne kliknięcie. Ta temperatura będzie utrzymywana niemal bez zmian, dzięki automatycznemu włączaniu się i wyłączaniu termostatu. Proszę zwrócić uwagę, że urządzenie może być włączone wyłącznie, jeżeli temperatura nastawiona na termostacie jest wyższa od temperatury pomieszczenia.

Pilot — patrz rys. 4

Maksymalny zasięg to ~ 5 metrów.

Ostrzeżenie: Odpowiedź odbiornika na sygnał z nadajnika zawsze zajmuje trochę czasu.

Aby system działał prawidłowo, nie wolno naciskać przycisków częściej niż jeden raz w ciągu dwóch sekund.

Informacje o bateriach — patrz rys. 4

1. Aby uaktywnić pilot, należy usunąć pasek izolacyjny baterii, który jest używany, aby pilot dotarł do użytkownika urządzenia w pełni naładowany.
2. Aby wymienić baterię pilota, należy odwrócić pilot i postępować zgodnie ze schematem wytłoczonym na pilocie
3. Należy używać tylko baterii CR2025 lub CR2032.

OSTRZEŻENIE: PRZECHOWYWAĆ BATERIE W MIEJSCU NIEDOSTĘPNYM DLA DZIECI

Połknięcie może prowadzić do poważnych obrażeń w ciągu zaledwie 2 godzin lub śmierci z powodu oparzeń chemicznych i potencjalnej perforacji przełyku.

Jeśli podejrzewasz, że baterie mogły zostać połknięte lub umieszczone w jakiegokolwiek części ciała, natychmiast zasięgnij porady lekarskiej.

Obejrzyj uważnie urządzenia i upewnij się, że komora baterii jest odpowiednio zabezpieczona, np. czy śruba lub inny mechaniczny element złączny jest dokręcony. Nie używaj urządzenia, jeśli jego komora nie jest zabezpieczona.

Zużyte baterie guzikowe należy niezwłocznie i w bezpieczny sposób umieścić w stosownym pojemniku na odpady. Rozładowane baterie nadal mogą być niebezpieczne.

| | | |
|---|---|---|
|  OSTRZEŻENIE |  |  |
| TRZYMAĆ Z DALA OD DZIECI Połknięcie może prowadzić do wystąpienia oparzeń chemicznych, przebicia tkanek miękkich i śmierci. Poważne oparzenia mogą pojawić się do 2 godzin od połknięcia. Należy natychmiast skontaktować się z lekarzem. | | |

UWAGA: Brak wyraźnych objawów.

Niestety, trudno jest stwierdzić, czy bateria guzikowa lub pastylkowa utknęła w przełyku dziecka.

Nie wiążą się z tym żadne specyficzne objawy. Dziecko może:

- mocno kaszleć, krztusić się lub ślinić,
- wydawać się mieć rozstrój żołądka lub wirus,
- wymiotować,
- wskazywać palcem na gardło lub brzuch,
- odczuwać ból brzucha, klatki piersiowej lub gardła,
- być zmęczone lub ospałe,
- być cichsze lub bardziej wymagające uwagi niż zwykle albo w inny sposób nieswoje,
- stracić zupełnie lub częściowo apetyt oraz,
- odmawiać jedzenia stałych pokarmów lub nie być w stanie ich jeść.

Tego rodzaju objawy są zmienne, a ból narasta, a następnie ustępuje.

Specyficznym objawem połącznienia baterii guzikowej lub pastylkowej są wymioty świeżą (jasnoczerwoną) krwią. Jeśli u dziecka wystąpi ten objaw, należy natychmiast zgłosić się po pomoc lekarską.

Brak wyraźnych objawów jest powodem, dla którego tak ważne jest, aby zachować czujność w przypadku rozładowanych lub zapasowych baterii guzikowych albo pastylkowych w domu i produktach, które je zawierają.

Mocowanie na ścianie – patrz rys. 1

⚠ OSTRZEŻENIE: URZĄDZENIA, KTÓRE MOGĄ SPAŚĆ LUB PRZEWROCIC SIĘ, MOGĄ SPOWODOWAĆ OBRAŻENIA LUB ŚMIERĆ MAŁYCH DZIECI. NALEŻY ZAPEWNIĆ, ŻE DZIECI NIE WSPINAJĄ SIĘ, NIE ZAWIESZAJĄ ANI NIE STAJĄ NA TYM URZĄDZENIU.

⚠ OSTRZEŻENIE: URZĄDZENIE POSIADA ZABEZPIECZENIE PRZED PRZEWROCENIEM. NIE ZASTĄPI ONO JEDNAK ODPOWIEDNIEGO NADZORU OSOBY DOROSŁEJ. ZABEZPIECZENIE MOŻE ZAPEWNIĆ OCHRONĘ PRZED PRZEWRAJĄCYMI SIĘ MEBLAMI. NIE POZWALAĆ DZIECIOM NA WSPINANIE SIĘ NA MEBLE. PRZED PRZESTAWIANIEM MEBLI NALEŻY ZDEMONTOWAĆ ZABEZPIECZENIE. W PRZECIWNYM RAZIE MOŻE TO SPOWODOWAĆ OBRAŻENIA I USZKODZENIA.

Urządzenie jest wyposażone w zestaw zabezpieczający przed przewróceniem (patrz rys. 1) w celu uniknięcia przypadkowego przechylenia urządzenia. Instrukcje dotyczące montażu są dołączone do zestawu. Należy się do nich dokładnie zastosować.

Termowylącznik zabezpieczający

Wbudowany mechanizm zabezpieczania przed przegrzaniem automatycznie wyłącza urządzenie w przypadku uszkodzenia! Wylączyć urządzenie lub wyjąć wtyczkę przewodu zasilającego z gniazda sieciowego.

Usunąć jakiegokolwiek przeszkody, które mogły stanowić przyczynę przegrzania. Po ostudzeniu można ponownie korzystać z urządzenia! Jeżeli nieprawidłowość ta ponownie wystąpi, skontaktuj się z lokalnym dystrybutorem!

OSTRZEŻENIE: Aby uniknąć niebezpieczeństwa związanego z przypadkowym wyzerowaniem termowylącznika, urządzenia nie można zasilać z wykorzystaniem zewnętrznego urządzenia przełączającego, takiego jak wyłącznik czasowy (timer), ani nie można podłączać go do obwodu zasilania, który jest regularnie włączany i wyłączany przez dostawcę energii.

Konserwacja

OSTRZEŻENIE: ZAWSZE NALEŻY ODŁĄCZAĆ URZĄDZENIE OD ŹRÓDŁA ZASILANIA PRZED PODEJMOWANIEM JAKICHKOLWIEK CZYNNOŚCI SERWISOWYCH.

Oświetlenie LED

Kominek jest wyposażony w oświetlenie LED. Lampki te nie wymagają konserwacji ani wymiany w okresie żywotności produktu.

Czyszczenie

OSTRZEŻENIE – NALEŻY ZAWSZE ODŁĄCZAĆ GRZEJNIK OD ŹRÓDŁA ZASILANIA PRZED ROZPOCZĘCIEM

CZYSZCZENIA.

Do czyszczenia należy używać łagodnego środka czyszczącego – nie wolno używać środków o właściwościach ściernych. Szybę należy ostrożnie czyścić za pomocą miękkiej szmatki.

NIE stosować specjalnych środków do czyszczenia szkła.

Aby usunąć kurz i kłaczkę z kratki wylotowej wentylatora grzejnika, od czasu do czasu należy oczyścić ją odkurzaczem z założoną końcówką w postaci miękkiej szczotki.

Do czyszczenia wewnętrznej szyby oraz zestawu polan można wyjąć zewnętrzny szklany panel. Aby wyjąć zewnętrzną szybę, należy wykręcić 4 śruby utrzymujące kratkę w położeniu (patrz **Rys. 5**), zdjąć kratkę i podnieść zewnętrzną szybę.

Zamontować zewnętrzną szybę wykonując powyższe czynności w odwrotnej kolejności.

OSTRZEŻENIE: Nie wolno używać urządzenia bez kratki i zewnętrznej szyby, gdyż może to wpływać na działanie grzałki.

Utylizacja

Dotyczy urządzeń elektrycznych sprzedawanych na terenie Unii Europejskiej.

Po zakończeniu eksploatacji urządzeń elektrycznych nie wolno wyrzucać ich wraz z odpadami domowymi. Należy oddać je do utylizacji. Aby uzyskać więcej informacji na temat możliwości utylizacji, należy skontaktować się z lokalnymi władzami lub sprzedawcą urządzenia.



Obsługa posprzedażna

Jeśli zajdzie potrzeba skorzystania z serwisu posprzedażnego lub zakupu części zamiennych, należy skontaktować się ze sprzedawcą urządzenia lub zadzwonić pod numer serwisu podany na karcie gwarancyjnej.

Nie należy od razu odsyłać niesprawnego urządzenia do producenta, ponieważ może to spowodować jego utratę, uszkodzenie lub opóźnienie naprawy. Prosimy o zachowanie paragonu jako dowodu zakupu.

ВАЖНО! ДАННЫЕ ИНСТРУКЦИИ СЛЕДУЕТ ВНИМАТЕЛЬНО ПРОЧЕСТЬ И СОХРАНИТЬ НА БУДУЩЕЕ

Важная информация по технике безопасности

Для снижения риска воспламенения, поражения электрическим током и получения травм при эксплуатации электрических приборов необходимо соблюдать основные меры безопасности, включая следующие:

Если устройство повреждено, немедленно обратитесь к поставщику оборудования до его установки и начала эксплуатации.

Не эксплуатируйте данное оборудование в непосредственной близости от ванной комнаты, душевой кабины или бассейна.

Не используйте оборудование вне помещения.

Не устанавливайте данное устройство непосредственно сверху или снизу от штепсельных розеток или соединительных коробок.



ВНИМАНИЕ! : На устройстве имеется предупредительный символ, указывающий, что его нельзя накрывать, или этикетка «Не накрывать!». Не накрывайте и не загораживайте решетку отверстия для отвода тепла, расположенную в нижней части устройства. Если устройство будет случайно накрыто, это приведёт к перегреву. Не кладите ткань или предметы одежды на устройство и не загораживайте его шторами или мебелью, поскольку это препятствует свободной циркуляции воздуха вокруг устройства и может привести к перегреву или пожару. В случае неисправности отсоедините обогреватель от электрической сети. Отсоединяйте устройство от электрической сети, если оно долго не используется. Шнур питания должен располагаться справа от обогревателя, в стороне от отверстия для отвода тепла, расположенного в нижней части устройства.

Данное устройство может использоваться детьми в возрасте от 8 лет и старше, а также лицами с ограниченными физическими, сенсорными или умственными способностями либо с недостатком опыта и знаний, если они находятся под контролем или проинструктированы о правилах безопасного использования устройства и понимают возможные опасности. Не позволяйте детям играть с устройством. Чистка и обслуживание могут осуществляться детьми только под присмотром взрослых.

Детей в возрасте до 3 лет, если они не находятся под непрерывным присмотром,

следует держать подальше от устройства. Дети в возрасте от 3 до 8 лет могут только включать-выключать устройство при условии, что оно размещено или установлено в нормальное рабочее положение, а дети находятся под контролем или проинструктированы о правилах безопасного использования устройства и понимают возможные опасности. Дети в возрасте от 3 до 8 лет не должны подключать, регулировать и чистить устройство, либо выполнять его обслуживание.

Устройство должно быть расположено так, чтобы сохранялся доступ к штепсельной вилке.

Несмотря на то, что данное устройство соответствует положениям стандартов безопасности, мы не рекомендуем использовать его в помещениях, где уложено ковровое покрытие с длинным ворсом.

Если шнур питания повреждён, то во избежание опасных ситуаций его замена должна производиться производителем, сервисным представителем или аналогичным квалифицированным специалистом.

ОСТОРОЖНО! Во избежание опасности из-за непреднамеренного возврата теплового выключателя в исходное положение электропитание данного устройства не должно поступать через таймер и другие внешние переключающие устройства, устройство также не должно быть подключено к электросети, которая запрограммирована на регулярное включение и выключение.

Данное оборудование не оснащено устройством контроля температуры в помещении. Использование данного обогревателя в небольших помещениях в присутствии лиц, неспособных покинуть помещение самостоятельно, допускается лишь при постоянном контроле.

ОСТОРОЖНО! Некоторые детали изделия могут сильно нагреваться и при соприкосновении с кожей вызывать ожоги. Особое внимание требуется в случае присутствия детей и лиц с ограниченными возможностями.

Общая информация

Аккуратно распакуйте обогреватель и сохраните упаковку для дальнейшего использования на случай транспортировки или возврата камина поставщику.

В камине предусмотрен эффект пламени, который можно использовать как в сочетании с функцией обогрева, так и без неё, что обеспечивает создание уютной обстановки в любое время года. При включении только эффекта пламени устройство потребляет небольшое количество электроэнергии.

Перед подключением обогревателя убедитесь в том, что напряжение питания соответствует значению, указанному на обогревателе.

Примечание. Если устройство используется в помещении с очень низким уровнем фонового шума, то можно услышать звук, создаваемый эффектом пламени. Это нормальное явление, которое не должно служить причиной для беспокойства.

Подключение к электросети

ВНИМАНИЕ! ДАННОЕ УСТРОЙСТВО ТРЕБУЕТ ЗАЗЕМЛЕНИЯ

Обогреватель следует подключать только к сети переменного тока, напряжение в сети должно соответствовать указанному на устройстве.

Перед включением устройства ознакомьтесь с указаниями по технике безопасности и инструкцией по эксплуатации.

Органы управления - см. рис. 2

Настройки режима обогрева можно изменять с помощью трёх переключателей. При подключённом шнуре питания устройство находится в режиме ожидания. Это отображается красным неоновым индикатором за экраном эффекта пламени. Два переключателя находятся в положении ON (ВКЛ), когда нажата сторона с маркировками (т.е. I или II).

| | |
|---------------------------|--|
| Кнопочный переключатель 1 | Управляет подачей электропитания к обогревателю и эффекту. |
|---------------------------|--|

Если переключатели 2 и 3 находятся в положении OFF (ВЫКЛ), изделие только создаёт эффект пламени.

| | |
|---------------------|---|
| Переключатель 2 (I) | Обеспечивает тепловую мощность в 750 Вт |
|---------------------|---|

| | |
|----------------------|--|
| Переключатель 3 (II) | Обеспечивает тепловую мощность в 1500 Вт при одновременно нажатом переключателе 2. |
|----------------------|--|

Термостат (Т) – см. рис. 4

Для поддержания температуры в помещении на заданном уровне установите регулятор в положение "Max." (максимум). Включите устройство на полную мощность и дайте ему поработать в таком режиме до тех пор, пока в помещении не установится необходимая температура. Верните терморегулятор в исходное положение таким образом, чтобы раздался характерный щелчок, свидетельствующий о выключении устройства. Температура будет поддерживаться на заданном уровне за счет автоматического включения и выключения терморегулятора. Имейте в виду, что устройство включается только в том случае, если значение настройки термостата превышает температурный показатель в помещении.

Дистанционное управление - см. рис. 4

Максимальный радиус действия составляет приблизительно 5 метров.

Внимание! Передача ответного сигнала от приёмника к передатчику занимает некоторое время.

Для обеспечения правильного функционирования не нажимайте кнопки более одного раза в течение 2 секунд.

Информация о батарейках - см. рис. 3

1. Чтобы активировать пульт ДУ, снимите изоляционную полосу батареек, которая используется как гарантия того, что пульт ДУ поставляется вам полностью заряженным.
2. Чтобы заменить батарейку пульта ДУ, переверните его и следуйте схеме, нанесенной на пульт.
3. Используйте только батарейки размера CR2025 или CR2032.

ПРЕДУПРЕЖДЕНИЕ: ХРАНИТЕ БАТАРЕЙКИ В НЕДОСТУПНОМ ДЛЯ ДЕТЕЙ МЕСТЕ

Проглатывание может привести к серьезной травме всего за 2 часа или смерти из-за химических ожогов и возможной перфорации пищевода.

Немедленно обратитесь за медицинской помощью, если считаете, что батарейки могли попасть в желудок или какую-либо часть тела.

Осмотрите устройства и убедитесь, что батарейный отсек правильно закрыт: например, что винт или другое механическое крепление затянуто. Не используйте устройство, если отсек закрыт ненадежно.

Немедленно и безопасно утилизируйте использованные батарейки кнопочного типа. Разряженные батарейки могут представлять опасность.



ОСТОРОЖНО: отсутствие явных симптомов.

К сожалению, неизвестно, когда батарейка кнопочного или таблеточного типа застревает в пищеводе ребенка.

Не существует специфических связанных с этим симптомов. Ребенок может:

- кашлять, иметь рвотные позывы или обильное слюнотечение;
- чувствовать себя так, словно у него расстройство желудка или вирус;
- быть больным;
- указывать на горло или желудок;
- испытывать боль в животе, груди или горле;
- быть усталым или вялым;
- быть тише или навязчивее, чем обычно, или вообще «не

в себе»;

- потерять аппетит или иметь сниженный аппетит; а также
- не хотеть есть твердую пищу / не мочь есть твердую пищу.

Подобные симптомы варьируются или колеблются в зависимости от усиления или затихания боли.

Специфическим симптомом проглатывания батареек кнопочного или таблеточного типа является рвота свежей (ярко-красной) кровью. В подобном случае немедленно обратитесь за медицинской помощью.

Отсутствие четких симптомов — именно поэтому важно проявлять бдительность с «разряженными» или запасными батарейками кнопочного или таблеточного

типа в доме и изделиями, которые их содержат.

Крепление к стене - см. рис. 1

⚠ ПРЕДУПРЕЖДЕНИЕ: ПАДЕНИЕ ИЛИ ОПРОКИДЫВАНИЕ ПРИБОРОВ МОЖЕТ ПРИВЕСТИ К ТРАВМАМ ИЛИ СМЕРТИ ДЕТЕЙ, ПОЖАЛУЙСТА, ПОЗАБОТЬТЕСЬ О ТОМ, ЧТОБЫ ДЕТИ НЕ ОПИРАЛИСЬ, ЗАЛАЗИЛИ ИЛИ СТОЯЛИ НА ПРИБОРЕ.

⚠ ПРЕДУПРЕЖДЕНИЕ: УСТРОЙСТВО ИМЕЕТ ОГРАНИЧИТЕЛЬ ОТ ОПРОКИДЫВАНИЯ, ЭТОТ ОГРАНИЧИТЕЛЬ НЕ ЗАМЕНЯЕТ НЕОБХОДИМОСТЬ ПРИСМОТРА ВЗРОСЛЫХ. ЭТОТ ОГРАНИЧИТЕЛЬ МОЖЕТ ЗАЩИТИТЬ ОБОРУДОВАНИЕ ОТ ОПРОКИДЫВАНИЯ. НЕ ПОЗВОЛЯЙТЕ ДЕТЯМ ЗАБИРАТЬСЯ НА ОБОРУДОВАНИЕ. НЕПРАВИЛЬНОЕ УСТРАНЕНИЕ ДАННОГО ОГРАНИЧИТЕЛЯ ПЕРЕД ТЕМ, КАК ПЕРЕДВИНУТЬ ОБОРУДОВАНИЕ, МОЖЕТ ПРИВЕСТИ К ТРАВМАМ И ПОВРЕЖДЕНИЯМ.

Прибор оснащен комплектом 'Tipping Restraint Kit', как показано на рис. 1, чтобы предотвратить случайное опрокидывание прибора. К комплекту прилагаются соответствующие инструкции, пожалуйста, внимательно следуйте этим инструкциям.

Аварийный тепловой выключатель

Встроенный тепловой выключатель автоматически выключает устройство в случае сбоя. Выключите устройство или отсоедините шнур питания от электрической розетки.

Удалите все препятствия, которые могли вызвать перегрев. Устройство скоро можно будет использовать снова, выждав некоторое время для охлаждения. Если сбой возникает снова, обратитесь к местному дилеру!

ВНИМАНИЕ! Во избежание опасности из-за непреднамеренного возврата теплового выключателя в исходное положение электропитание данного устройства не должно поступать через таймер и другие внешние переключающие устройства, устройство также не должно быть подключено к электросети, которая запрограммирована на регулярное включение и выключение.

Техобслуживание

ВНИМАНИЕ! ПЕРЕД ВЫПОЛНЕНИЕМ ТЕХОБСЛУЖИВАНИЯ ОБЯЗАТЕЛЬНО ОТКЛЮЧАЙТЕ УСТРОЙСТВО ОТ ИСТОЧНИКА ЭЛЕКТРОПИТАНИЯ.

Светодиод

Камин оснащён светодиодными лампами (LED). Эти светодиодные лампы не требуют обслуживания и замены в течение всего срока службы изделия.

Чистка

ВНИМАНИЕ! ПЕРЕД ЧИСТКОЙ ВСЕГДА ОТКЛЮЧАЙТЕ ОБОГРЕВАТЕЛЬ ОТ ИСТОЧНИКА ЭЛЕКТРОПИТАНИЯ.

Общая чистка выполняется мягкой, чистой тряпкой; ни в коем случае не используйте абразивные чистящие средства. Стекланный проекционный экран следует аккуратно протирать мягкой тканью.

НЕ используйте специальные очистители для стёкол.

Для удаления пыли или пуха при очистке выходной решетки теплового вентилятора периодически используйте насадку пылесоса в форме мягкой щетки.

Внутреннее стекло и комплект дров можно почистить, удалив наружную стеклянную панель. Чтобы снять наружное стекло, удалите 4 винта, удерживающих решётку на месте (см. **рис. 5**), снимите решётку и приподнимите наружное стекло.

Чтобы снова установить наружное стекло, повторите указанные выше действия в обратном порядке.

ВНИМАНИЕ! Нельзя использовать изделие без установленной решётки и наружного стекла, поскольку это может повлиять на работу обогревателя.

Вторичная переработка

Для электротехнической продукции, продаваемой в странах ЕС.

Электротехническая продукция, выработавшая свой ресурс, не подлежит утилизации вместе с бытовыми отходами. Необходимо осуществлять её вторичную переработку на специальных предприятиях.

Для получения информации о правилах утилизации в своей стране обратитесь в местные органы власти или в магазин.



Обслуживание после продажи

По вопросам обслуживания после продажи и приобретения запасных частей следует обращаться в розничную торговую точку, где было приобретено устройство, или звонить в сервисный центр в стране пребывания по номеру, указанному в гарантийном талоне.

Не следует сразу возвращать нам неисправное изделие, поскольку это может привести к его потере, повреждению или задержке в предоставлении надлежащего обслуживания. Необходимо сохранять товарный чек как доказательство совершения покупки.

Viktig sikkerhetsråd

Ved bruk av elektrisk utstyr må alltid grunnleggende sikkerhetsforholdsregler følges for å redusere risikoen for brann, elektrisk støt og personlig skade, inkludert følgende:

Hvis apparatet er skadet, forhør deg straks med leverandøren før installasjon og drift.

Ikke bruk dette apparatet i umiddelbar nærhet av et badekar, en dusj eller et svømmebasseng.

Må ikke brukes utendørs.

Apparatet må ikke plasseres rett under eller over en fast stikkontakt eller tilkoblingsboks.

ADVARSEL: Apparatet har

varselsymbolet som indikerer at det ikke må tildekkes, eller det har et ikke tildekkes-merke. Ikke dekk til eller hindre varmeuttaksgrillen som finnes under apparatet. Overoppheting vil oppstå hvis apparatet tildekkes utilsiktet. Ikke plasser materialer eller plagg på apparatet, og ikke forhindre luftsirkulasjonen rundt apparatet, for eksempel med gardiner eller møbler, da dette kan forårsake overoppheting og brannfare.

I tilfelle en feil skal varmeapparatet kobles fra. Koble fra apparatet når det ikke er behov for det over lengre perioder. Strømledningen må plasseres på høyre side av varmeapparatet, på avstand fra varmeuttaket under apparatet.

Dette apparatet kan brukes av barn på 8 og eldre og av personer med redusert fysisk, sansemessig eller mental kapasitet, eller begrenset erfaring og kunnskap, hvis de har fått opplæring i eller anvisninger om bruken av apparatet på en sikker måte og forstår farene som er involvert. Barn skal ikke leke med apparatet. Rengjøring og vedlikehold fra brukers side skal ikke gjøres av barn uten tilsyn.

Barn på mindre enn 3 år skal holdes på avstand, med mindre de er kontinuerlig under tilsyn. Barn i alderen fra 3 år til under 8 år skal kun slå på/av apparatet gitt at det er plassert eller installert i tilsiktet i den tilsiktede, normale driftsposisjonen og de har blitt gitt tilsyn eller instruksjon om bruken av apparatet på sikker måte og forstår farene som er involvert. Barn fra 3 år og mindre enn 8 år skal ikke plugge inn, regulere eller rengjøre apparatet eller utføre brukervedlikehold.

Apparatet må posisjoneres slik at pluggen er tilgjengelig.

Selv om dette apparatet samsvarer med sikkerhetsstandardene, anbefaler vi ikke bruk på dype tepper eller på tepper med langt hår.

Hvis strømkabelen blir skadet, må den skiftes ut av produsenten eller dennes serviceavdeling eller en tilsvarende kvalifisert person for å unngå fare.

ADVARSEL: For å unngå en fare på grunn av utilsiktet tilbakestilling av termisk utkobling, må dette apparatet ikke forsynes gjennom en ekstern koblingsenhet, slik som en timer, eller tilkobles en krets som regelmessig slås på og av gjennom forsyningen.

Dette apparatet er ikke utstyrt med en enhet for å kontrollere rommet. Ikke bruk dette varmeapparatet i små rom når det befinner seg personer der som ikke kan forlate rommet på egen hånd, med mindre det gis kontinuerlig tilsyn.

ADVARSEL - Noen deler av dette produktet kan bli svært varme og forårsake forbrenninger. Det må utvises spesiell oppmerksomhet der det finnes barn og utsatte personer.

Teknisk informasjon

Modellnr.: MCFP15GW-E

| Varmeutslipp | | 230V | | 240V | |
|------------------------------------|-------------|------|---|------|----|
| Nominell varmeutslipp | P_{Nom} | 1.3 | - | 1.4 | kW |
| Minimum varmeutslipp | P_{min} | 0.7 | - | 0.7 | kW |
| Maksimum kontinuerlig varmeutslipp | $P_{max,c}$ | 1.3 | - | 1.4 | kW |

Ekstra strømforbruk

| I standby-modus | $e/_{SB}$ | 0.37 | - | 0.41 | W |
|-----------------|-----------|------|---|------|---|
|-----------------|-----------|------|---|------|---|

med mekanisk termostatstyrt romtemperaturkontroll

Generelt

Pakk forsiktig ut varmeapparatet og behold pakningen for mulig fremtidig bruk, i tilfelle flytting eller retur av varmeapparatet til leverandøren.

Flammen har en integrert flammeeffekt som kan brukes med eller uten oppvarming slik at komforteffekten kan nytes når som helst på året. Det å kun bruke flammeeffekten for seg krever lite elektrisitet.

Før tilkobling av varmeapparatet se til at forsyningsspenningen er den samme som den som er oppgitt på varmeapparatet.

Merk: Ved bruk i et miljø med lav bakgrunnsstøy, kan

det være mulig å høre en lyd som er relatert til driften av flammeeffekten. Dette er normalt og skal ikke være noen grunn til bekymring.

Elektrisk tilkøpling

ADVARSEL – DETTE APPARATET MÅ VÆRE JORDET

Dette varmeapparatet må brukes på en vekselstrømsforsyning (~), og den spenningen som er angitt på varmeapparatet, må samsvare med forsyningsspenningen.

Før du slår det på, les alle sikkerhetsadvarslene og bruksinstruksjonene.

Kontroller – se fig. 2.

Tre brytere gir en valg om varmeinnstillinger. Apparatet er i standbymodus når strømledningen er koblet til. Dette indikeres av det røde lyset bak flammeeffektskjermen. De to velgerbryterne er i ON-posisjon når siden med markeringene på (dvs. I, eller II) er trykket inn.

Trykknapp bryter 1 Kontrollerer strømforsyningen til varmeapparatet og flammeeffekten.

Hvis begge velgerbryterne 2 og 3 er i AV-posisjon, virker produktet kun på flammeeffekt.

Velgerbryter 2 (I) Gir 750 W varmeeffekt
Velgerbryter 3 (II) Gir 1500 W effekt med bryter 2 trykket samtidig.

Termostat (T) – se fig. 3

For å opprettholde en viss romtemperatur, må du sette termostaten på "maks.". La apparatet gå på full effekt til ønsket romtemperatur er nådd. Skru termostaten tilbake til apparatet slås av med et "klikk". Denne temperaturen vil opprettholdes nesten konstant ved at termostaten slår apparatet av og på automatisk. Vær oppmerksom på at apparatet bare kan slås på når termostatinnstillingen er høyere enn romtemperaturen.

Fjernkontroll - se Fig. 4

Maksimal rekkevidde er ~ 5 meter.

Advarsel: Det tar litt tid før mottakeren reagerer på fjernkontrollen. Ikke trykk på knappene for enn én gang i løpet av to sekunder for riktig drift.

Batteriinformasjon – se fig. 4

1. For å aktivere fjernkontrollen må du fjerne plaststrimmelen fra batteriet, og som sørger for at batteriet i fjernkontrollen er fulladet når utstyret leveres.
2. For å skifte ut batteriet vender du fjernkontrollen og følger symbolene på fjernkontrollen
3. Bruk bare batterier av typen CR2025 eller CR2032.

ADVARSEL: OPPBEVAR BATTERIER UTILGJENGELIG FOR BARN

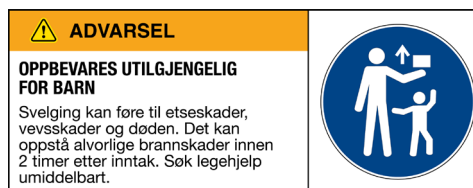
Svelging kan føre til alvorlig skade allerede innen to timer eller dødsfall, på grunn av kjemiske brannskader og potensiell perforering av spiserøret.

Oppsøk legehjelp umiddelbart hvis du tror batterier kan ha blitt svelget eller havnet på innsiden av noen del av kroppen.

Undersøk enheter og pass på at batterirommet sitter helt på plass, f.eks. at

skruen eller andre mekaniske fester er strammet. Må ikke brukes hvis batterirommet ikke sitter som det skal.

Kast brukte knappcellebatterier umiddelbart og på en trygg måte. Flate batterier kan fortsatt være farlige.



NB: Ingen åpenbare symptomer.

Det er dessverre ikke innlysende når et knappcellebatteri sitter fast i spiserøret til et barn.

Det er ingen bestemte symptomer forbundet med dette. Barnet kan:

- hoste, brenke seg eller sikle mye
- se ut til å ha urolig mage eller et virus
- være kvalm / kaste opp
- peke på halsen eller magen
- har smerter i mage, bryst eller hals
- være trøtt eller døsig
- være roligere eller mer klengete enn vanlig, eller generelt virke «ute av seg»
- miste appetitten eller ha redusert appetitt
- ikke ville spise fast føde / ikke være i stand til å spise fast føde

Disse typene symptomer varierer eller svinger, med smerte som øker og deretter gir seg.

Et spesifikt symptom på svelging av knappcellebatterier er oppkast med ferskt blod (sterk rødfarge). Hvis barnet gjør dette, må du oppsøke legehjelp med det samme.

Mangel på klare symptomer er grunnen til at det er viktig å være påpasselig med «flate» eller

reserve-knappcellebatterier i hjemmet, og med produkter som inneholder dem.

Veggfeste - se Fig. 1

Apparatet skal festes sikkert til vegg ved bruk av veggplugg og skruer som medfølger for blokkvegger.

Merk – For armerte vegger kreves spesielle festeenheter, se diagram for anbefalt posisjon på festeskruer.

Fjern veggfestet før forsøk på eventuel vedlikehold.

Termisk sikkerhetsutkobling

Den innebyggede overopphetingsutkoblingen slår av apparatet automatisk i tilfelle en feil! Slå av apparatet eller koble strømbryteren fra uttaket.

Fjern eventuelt hindringer som kan ha forårsaket overopphetingen. Etter en kort nedkjølingsfase er apparatet klart til bruk igjen! Hvis feilen skulle oppstå på nytt, forhør deg med den lokale forhandleren!

ADVARSEL: For å unngå en fare på grunn av utilsiktet tilbakestilling av termisk utkobling, må dette apparatet ikke forsynes gjennom en ekstern koblingsenhet, slik som en timer, eller tilkobles en krets som regelmessig slås på og av gjennom forsyningen.

Vedlikehold

ADVARSEL: KOBLE ALLTID FRA STRØMFORSYNINGEN FØR DET UTFØRES VEDLIKEHOLD.

Lysemitterende diode

Denne flammen er montert med LED-lamper (lysemitterende diode). Disse LED-lampene er vedlikeholdsfrie og skal ikke kreve utskiftning i løpet av produktets levetid.

Rengjøring

ADVARSEL – KOBLE ALLTID FRA STRØMFORSYNINGEN FØR RENGJØRING AV VARMEAPPARATET.

For generell rengjøring, bruk en myk støvkost – bruk aldri skurende rengjøringsmidler. Glassvisnings-skjermen skal rengjøres nøye med en myk klut.

IKKE bruk merkeglassrengjøringsmidler.

For å fjerne eventuell oppsamling av støv eller lo skal mykbørstestyret til en støvsuger brukes av og til for å rengjøre utslippsgriellen til varmeviften.

Det er mulig å rengjøre det innvendige glasset og loggsettet ved å fjerne det ytre glasspanelet. For å fjerne det ytre glasset, fjern de 4 skruene som holder gitteret på plass (se Fig. 5), fjern gitteret og løft klart det ytre glasset.

Remonter ytre glass i motsatt rekkefølge av den ovenfor.

ADVARSEL: Ikke bruk produktet uten gitteret og det ytre glasset på plass, da dette kan påvirke driften til varmeapparatet.

Resirkulering

For elektriske produkter som selges innen EU. På slutten av levetiden til elektriske produkter skal de ikke kastes med husholdningsavfall. Resirkuler hvis det finnes fasiliteter. Kontroller med det lokale renholdsverket eller forhandleren for resirkuleringsråd i ditt land.



Kundeservice

Hvis du skulle ha behov for kundeservice eller ønsker å kjøpe reservedeler, ta kontakt med forhandleren som du kjøpte apparatet fra, eller kontakt servicenummeret som er relevant for ditt land som finnes på garantikortet.

Ikke returner et defekt produkt til oss først, da dette kan føre til tap eller skade og forsinkelse i å gi deg tilfredsstillende service. Oppbevar kvitteringen som kjøpebevis.

Tärkeä turvallisuutta koskeva ohje

Tulipalon, sähköiskun tai henkilövahinkojen vaaran välttämiseksi tulee sähkölaitteita käytettäessä noudattaa seuraavia varotoimia:

Jos laite on vahingoittunut, tarkistuta se välittömästi myyjällä ennen asennusta ja käyttöä.

Älä käytä tätä laitetta kylpyammeen, suihkun tai uima-altaan välittömässä läheisyydessä.

Älä käytä ulkona.

Tätä laitetta ei saa sijoittaa suoraan kiinteän pistorasian tai kytkentärasian ylä- tai alapuolelle.

VAROITUS: Laitteessa on peittämisestä varoitettava varoitusmerkki tai "Ei saa peittää" -merkki. Laitteen alapuolella olevaa lämmönpoistoaukkoa ei saa peittää tai estää millään tavoin. Laite ylikuumenee, jos se peitetään vahingossa. Älä aseta laitteen päälle mitään esineitä tai vaatteita äläkä estä ilmaa kiertämästä lämmittimen ympärillä esimerkiksi sijoittamalla verhot tai huonekaluja liian lähelle. Muutoin se voi ylikuumentua, jolloin aiheutuu tulipalon vaara.

Vian esiintyessä laite tulee irrottaa sähköverkosta. Irrota pistoke sähköverkosta, jos laitetta ei käytetä pitkään aikaan. Virtajohto tulee sijoittaa lämmittimen oikealle puolelle ja pitää kaukana laitteen alapuolella olevasta lämmönpoistoaukosta.

Tätä laitetta saavat käyttää 8-vuotiaat ja sitä vanhemmat lapset sekä henkilöt, joilla on fyysisiä, aistillisia tai henkisiä puutteita tai puutteellinen kokemus ja tuntemus, jos heitä valvotaan tai ohjataan laitteen turvallisessa käytössä ja he ymmärtävät olemassa olevat vaarat. Lapset eivät saa leikkiä laitteella. Lapset eivät saa suorittaa puhdistus- ja ylläpitotoimia ilman valvontaa.

Alle 3-vuotiaat lapset tulee pitää kaukana laitteesta, ellei heitä valvota jatkuvasti. Yli 3-vuotiaat ja alle 8-vuotiaat lapset saavat ainoastaan kytkeä laitteen päälle/pois päältä edellyttäen, että se on sijoitettu tai asennettu normaaliin suunniteltuun käyttökohteeseen ja heitä valvotaan tai ohjataan laitteen turvallisessa käytössä ja he ymmärtävät olemassa olevat vaarat. Yli 3-vuotiaat ja alle 8-vuotiaat lapset eivät saa kytkeä laitetta pistorasiaan, säätää ja puhdistaa laitetta tai suorittaa sen ylläpitotoimia.

Laite tulee sijoittaa niin, että pistoke on ulottuvilla.

Vaikka laite on turvallisuusstandardien mukainen, emme suosittele sen käyttöä paksujen karvalankamattojen päällä.

Jos virtajohto vahingoittuu, sen vaihtaminen tulee vaaratilanteiden välttämiseksi antaa valmistajan, huoltovaltuutetun tai vastaavan pätevyyden omaavan henkilön tehtäväksi.

HUOMIO: Termostaattilämpökatkaisun tahattoman toiminnan aiheuttamien vaaratilanteiden välttämiseksi laitteeseen ei saa liittää ulkoista kytkintä, kuten ajastinta, eikä sitä saa liittää virtapiiriin, jonka sähkölaitos säännöllisin väliajoin kytkee päälle/pois päältä.

Tätä laitetta ei ole varustettu huoneen säätimellä. Jos jatkuvaa valvontaa ei ole saatavilla, älä käytä lämmitintä pienissä tiloissa silloin, kun niissä oleskelee henkilöitä, jotka eivät pysty poistumaan tiloista omatoimisesti.

HUOMIO - Jotkin laitteen osat voivat kuumentua erittäin kuumiksi ja aiheuttaa palovammoja. Erityistä varovaisuutta on noudatettava, kun läsnä on lapsia tai haavoittuvaisia henkilöitä.

Tekninen informaatio

Mallinro: MCFP15GW-E

| | | | | | |
|--|-------------|-------------|---|-------------|----|
| Lämmöntuotto | | 230V | | 240V | |
| Nimellislämmöntuotto | P_{Nom} | 1.3 | - | 1.4 | kW |
| Vähimmäislämmöntuotto | P_{min} | 0.7 | - | 0.7 | kW |
| Enimmäismääräinen jatkuva lämmöntuotto | $P_{max,c}$ | 1.3 | - | 1.4 | kW |

Lisäsähkökulutus

| | | | | | |
|----------------------|-----------|------|---|------|---|
| Tekninen informaatio | $e/_{SB}$ | 0.37 | - | 0.41 | W |
|----------------------|-----------|------|---|------|---|

mekaanisella termostaatilla huonelämmön ohjaus

Yleistä

Pura lämmitin varovasti pakkauksesta ja säilytä pakkaus mahdollista tulevaa käyttöä (esim. muuttoa tai tulipesän palautusta) varten.

Tulipesä sisältää liekkiefektin, jota voidaan käyttää myös ilman lämmitystä, ja näin kodikkaasta takkatehosteesta voidaan nauttia ympäri vuoden. Pelkän liekkitehosteen käyttäminen kuluttaa vain vähän sähköä.

Tarkista ennen lämmittimen liittämistä, että syöttöjännite vastaa lämmittimessä ilmoitettua.

Huomaa: Hiljaisessa ympäristössä lämmittimestä saattaa kuulua jonkin verran ääntä, joka johtuu liekkitehosteen toiminnasta. Tämä on aivan normaalia eikä anna syytä huoleen.

Sähköliitântä

VAROITUS – TÄMÄ LAITE TÄYTY MAADOITTA

Tätä lämmitintä voi käyttää ainoastaan vaihtovirralla, ja lämmittimeen merkityn jännitteen tulee vastata syöttöjännitettä. Lue turvavaroitukset ja käyttöohjeet ennen lämmitimen käyttöönottoa.

Säätimet - ks. kuva 2

Kolmen kytkimen ansiosta voi tehdä erilaisia lämpöasetuksia. Laite on valmiustilassa, kun virtajohto on kytkettynä. Tämä osoitetaan punaisella neonvalolla liekkiefektinäytön takana. Kaksi valintakytkintä on ON-asennossa, kun puoli, jossa on merkinnät (I tai II) työnnetään sisään.

Paina painikekytkintä 1 Ohjaa sähkönsyöttöä lämmitimelle ja liekkiefektille.

Jos molemmat valintakytkimet 2 ja 3 ovat OFF-asennossa, tuote toimii vain liekkiefektillä.

Valintakytkin 2 (I) Tuottaa 750 W:n lämmön
Valintakytkin 3 (II) Tuottaa 1 500 W:n lämmön kun kytkintä 2 painetaan myös.

Termostaatti (T) - katso Kuva 3

Jos haluat ylläpitää tietyn huoneenlämpötilan, aseta säädin 'maksimiasentoon'. Käytä laitetta täydellä teholla kunnes haluttu huoneenlämpötila on saavutettu. Säädä termostaattisäädintä taaksepäin kunnes laite kytkeytyy pois päältä kuultavasti naksauten. Tämä lämpötila pysyy lähes vakiona termostaattisäätimen kytkeytyessä automaattisesti päälle ja pois päältä. Huomaa kuitenkin, että laite voidaan kytkeä päälle vain kun termostaatin asetus on huoneenlämpötilaa korkeampi.

Kaukosäädin - ks. kuva 4

Enimmäiskäyttöalue on ~ 5 metriä.

Varoitus: Kestää jonkin aikaa ennen kuin vastaanotin reagoi lähettimeen.

Paina painikkeita enintään kerran kahden sekunnin sisällä moitteettoman toiminnan varmistamiseksi.

Paristoja koskevat tiedot - ks. kuva 4

- Ota kaukosäädin käyttöön irrottamalla paristojen eristysliuska, jota käytetään varmistamaan kaukosäätimesi paristojen täysi virta.
- Vaihda kaukosäätimen paristot kääntämällä kaukosäädin ylösalaisin ja noudattamalla kaukosäätimeen merkittyä kaaviota
- Käytä ainoastaan CR2025- tai CR2032-paristoja.

VAROITUS: SÄILYTÄ PARISTOT LASTEN ULOTTUMATTOMISSA

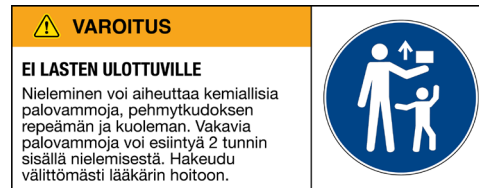
Nieleminen voi johtaa vakaviin vammoihin vain 2 tunnissa tai kuolemaan kemiallisten polttovammojen ja mahdollisen ruokatorven puhkeamisen vuoksi.

Jos epäilet, että paristoja on nielty tai niitä on joutunut jonkin vartalon osan sisälle, hakeudu välittömästi lääkärin hoitoon.

Tutki laitteet ja varmista, että paristokotelo on kiinnitetty oikein, esim.

ruuvi tai jokin muu mekaaninen kiinnike on kiristetty. Älä käytä, jos koteloa ei ole kiinnitetty.

Hävitä käytetyt nappiparistot välittömästi ja turvallisesti. Tyhjä paristot voivat yhä olla vaarallisia.



VAROITUS: Ei selviä oireita.

Lapsen ruokatorveen juuttunut nappi- tai kolikkoparisto ei valitettavasti osoita selviä merkkejä.

Tähän ei liity mitään erityisoreita. Lapsi saattaa:

- yskiä, yökätä tai kuolata paljon
- vaikuttaa siltä kuin hänellä olisi vatsavaivoja tai jokin virus
- olla sairas
- osoittaa kurkkuaan tai vatsaansa
- tuntea kipua vatsassaan, rinnassaan tai kurkussaan
- olla väsynyt tai unelias
- olla tavallista hiljaisempi tai takertuvaisempi tai muutoin käyttäytyä itselleen "poikkeavalla tavalla"
- menettää ruokahalunsa tai kokea vähentyneen ruokahalun oireita
- eikä halua syödä kiinteää ruokaa / ei kykene syömään kiinteää ruokaa.

Tällaiset oireet vaihtelevat, kivun tuntemukset voivat lisääntyä ja sen jälkeen lieventyä.

Nappi- ja kolikkopariston nielemisen erityisore on tuoreen (kirkkaanpunaisen) veren oksentaminen. Jos lapsi tekee näin, hae välittömästi lääketieteellistä apua.

Selkeiden oireiden puuttumisen vuoksi on tärkeää olla tarkkana kotona säilytettävien "tyhjien" tai ylimääräisten nappi- tai kolikkoparistojen kanssa sekä niitä sisältävien tuotteiden kanssa.

Seinäkiinnike - katso Kuva 1

Laite pitää kiinnittää tukevasti seinään käyttämällä toimitettuja betoniseinille sopivia ruuvitulppia ja ruuveja.

Huomaa - koolatuille seinille vaaditaan erikoiskiinnittimiä, katso kaaviosta kiinnitysruuviin suositellut sijainnit.

Poista seinäkiinnitys ennen huoltotoimenpiteiden yrittämistä.

Termostaattilämpökatkaisu

Sisäinen ylikuumenemissuoja katkaisee laitteesta virran automaattisesti vikatilanteessa! Katkaise laitteesta virta tai irrota pistoke pistorasiasta.

Poista kaikki esteet, jotka ovat voineet aiheuttaa ylikuumenemisen. Laite on jälleen valmis käytettäväksi, kun se on jäähtynyt. Jos vika uusiutuu, ota yhteys jälleenmyyjään.

VAROITUS: Termostaattilämpökatkaisun tahattoman toiminnan aiheuttamien vaaratilanteiden välttämiseksi laitteeseen ei saa liittää ulkoista kytkintä, kuten ajastinta, eikä sitä saa liittää virtapiiriin, jonka sähkölaitos säännöllisin väliajoin kytkee päälle/pois päältä.

Huolto

VAROITUS: IRROTA AINA VIRTajohto ENNEN LÄMMITTIMEN HUOLTAMISTA.

Valodiodi

Tulipesässä on LED-lamput (valodiodi). Nämä LED-lamput ovat huoltovapaita ja niitä ei yleensä tarvitse vaihtaa tuotteen käyttöiän aikana.

Puhdistaminen

VAROITUS – IRROTA LÄMMITIN AINA VIRTALÄHTEESTÄ ENNEN PUHDISTUSTA.

Käytä yleispuhdistukseen puhdasta, pehmeää pölypyyhettä – älä koskaan käytä naarmuttavia puhdistusaineita. Lasi tulee puhdistaa varovasti pehmeällä pyyhkeellä.

ÄLÄ KÄYTÄ lasinpuhdistusaineita.

Puhallinlämmittimen poistosäleikköön kertynyt pöly tai nöyhtä tulee silloin tällöin puhdistaa pölynimurin pehmeällä harjaosalla.

Sisälasi ja puusetti voidaan puhdistaa poistamalla ulkoinen lasilevy. Poista ulkolasi irrottamalla 4 säleikön kiinnitysruuvia, (ks **Kuva 5**), poista säleikkö ja nosta ulkolasi pois.

Asenna ulkolasi takaisin paikoilleen noudattamalla yllä kuvattuja ohjeita päinvastaisessa järjestyksessä.

VAROITUS: älä käytä laitetta, jos säleikkö ja ulkolasi eivät ole paikoillaan, sillä se voi vaikuttaa lämmittimen toimintaan.

Kierrätys

Koskee EU-alueella myytyjä sähkölaitteita.

Älä hävitä sähkölaitetta kotitalousjätteiden mukana, kun sen käyttöikä päättyy. Kierrätä laite mahdollisuuksien mukaan. Saat lisätietoja kierrätysmahdollisuuksista paikallisilta viranomaisilta tai jälleenmyyjältä.



Myynnin jälkeinen palvelu

Jos tarvitset myynninjälkeistä palvelua tai varaosia, ota yhteys liikkeeseen, josta ostit laitteen, tai soita takuukortissa ilmoitettuun maakohtaiseen palvelunumeroon.

Älä palauta viallista tuotetta ensimmäiseksi meille, koska se saattaa kadota tai vahingoittua ja koska tyydyttävän palvelun saaminen saattaisi viivästyä. Säilytä kuitti todisteena hankinnasta.